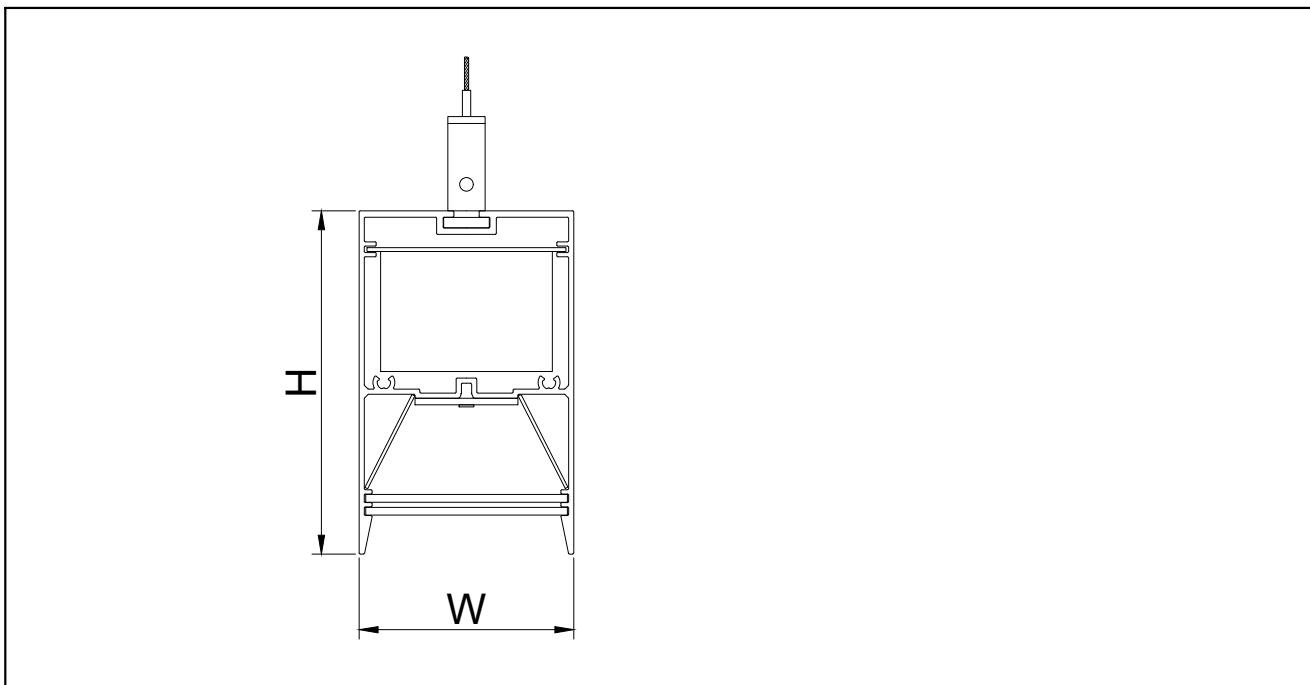
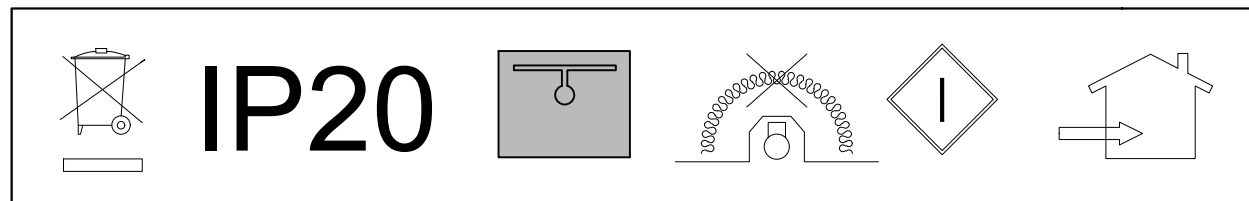
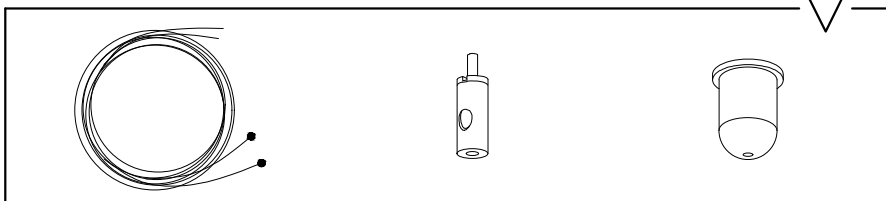
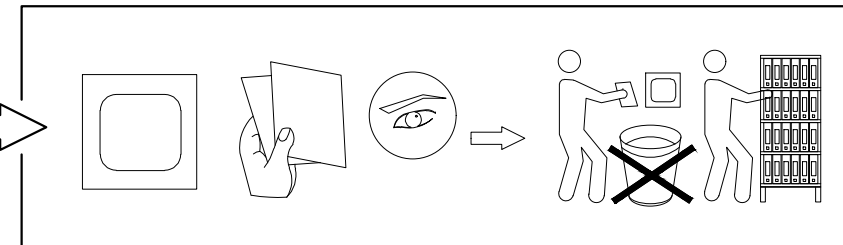
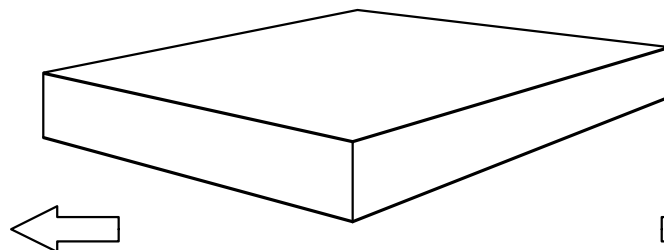
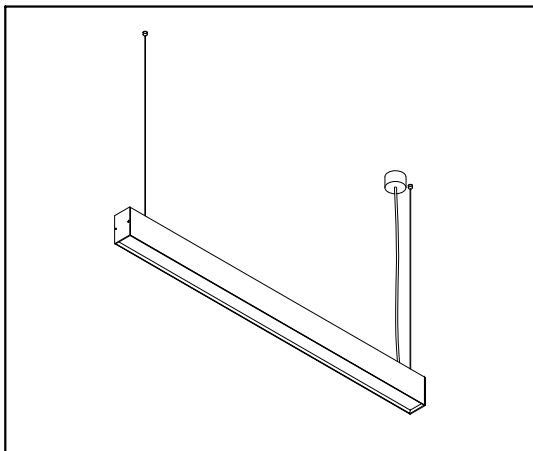
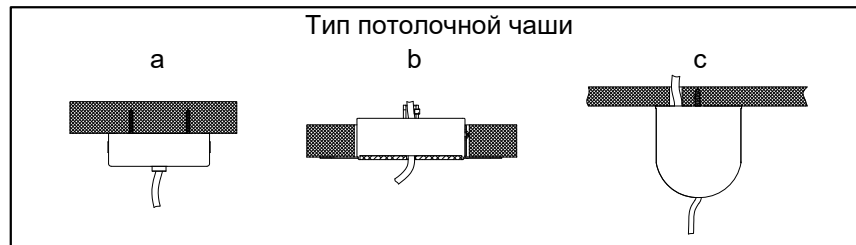


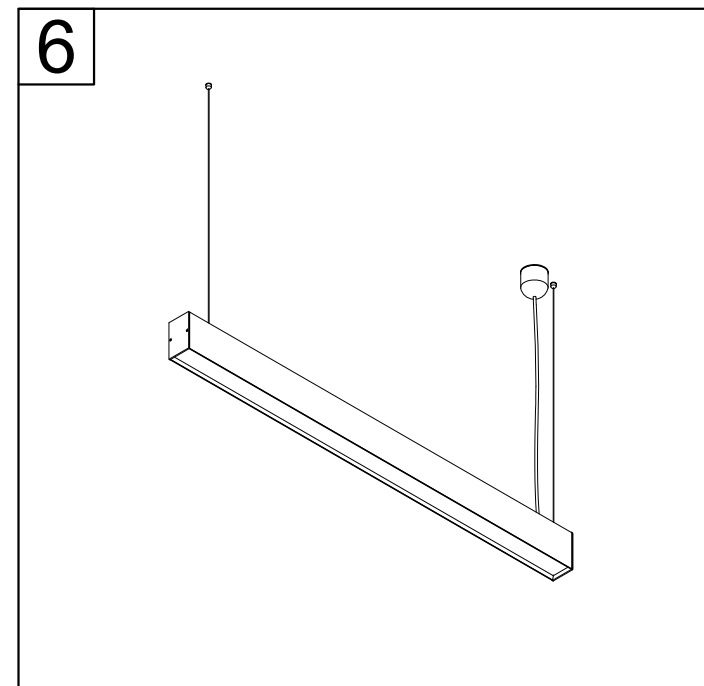
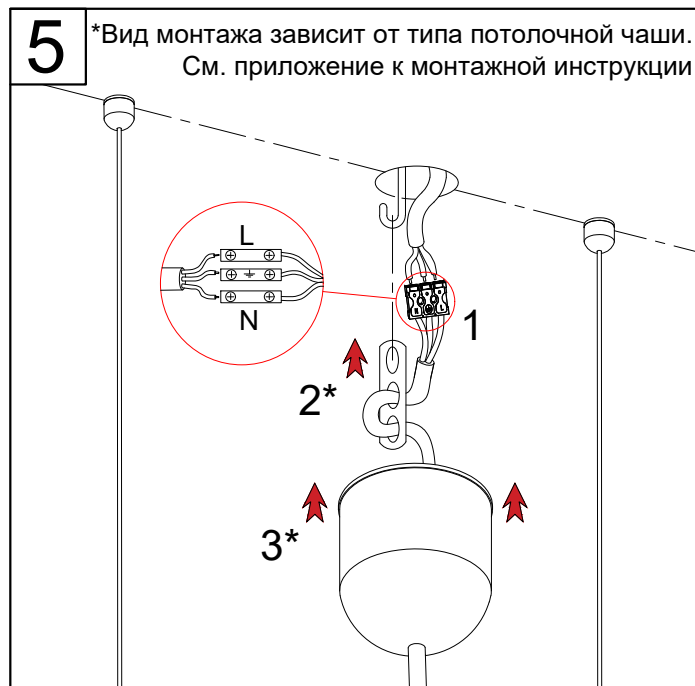
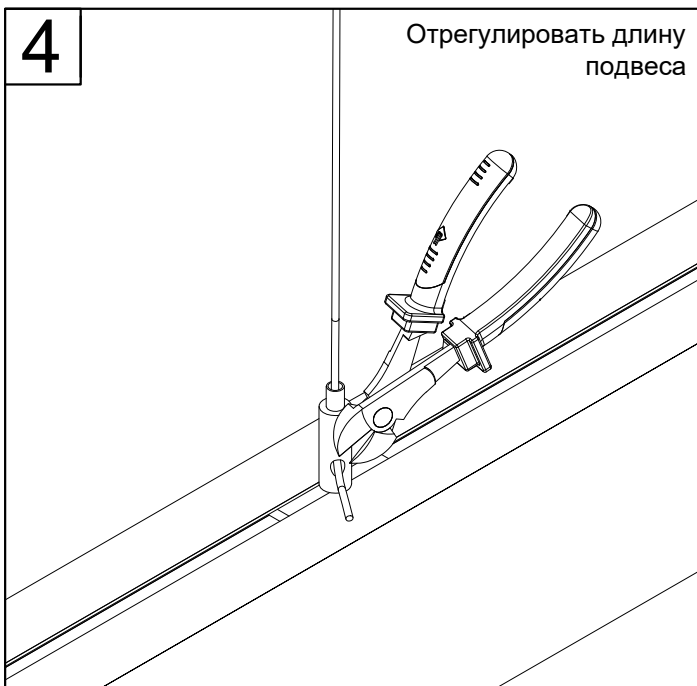
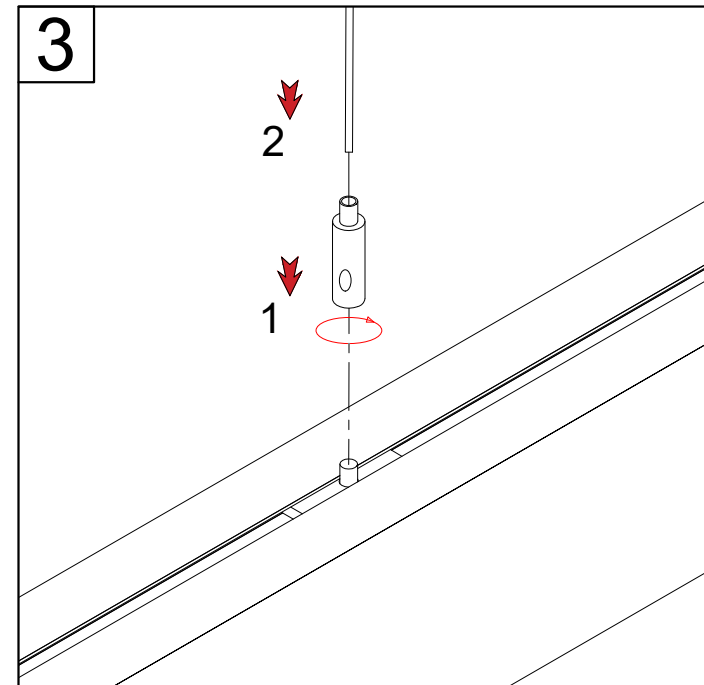
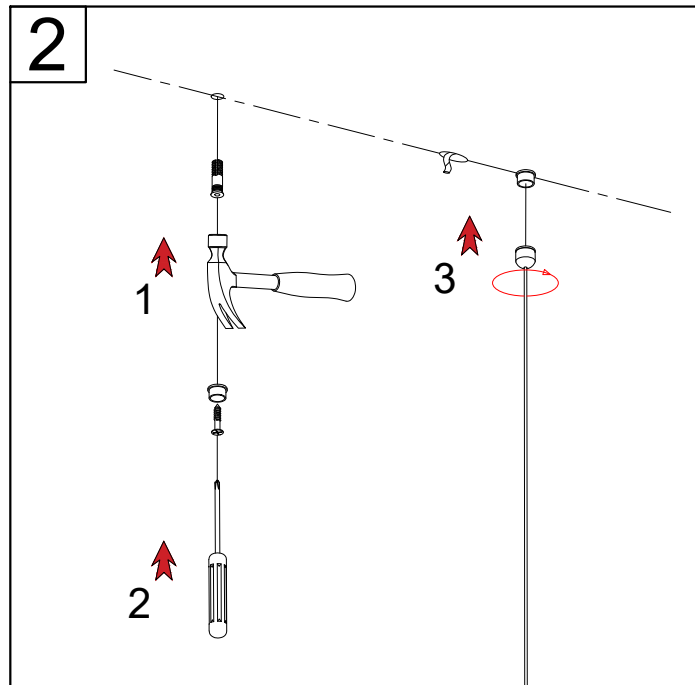
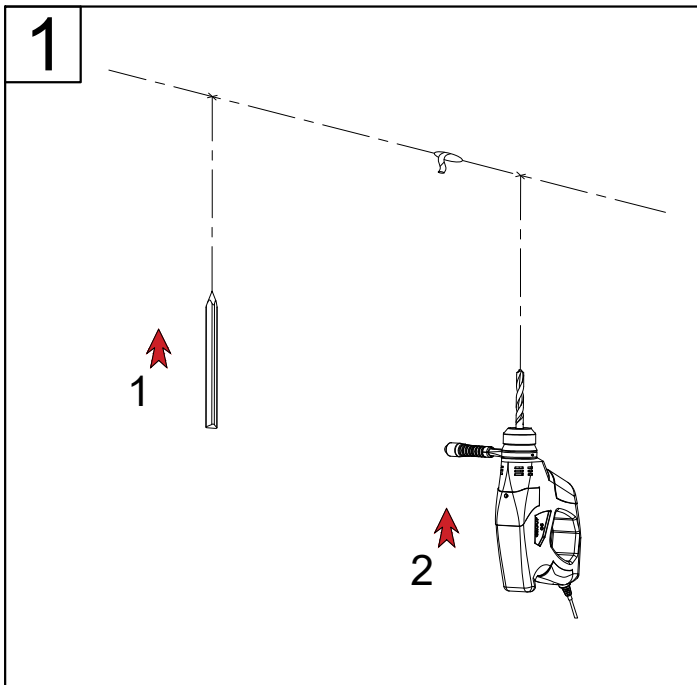
AL50 LITE



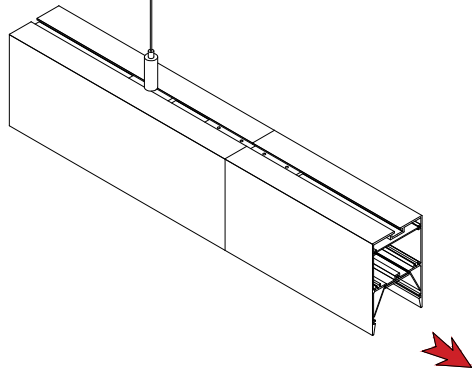
Габаритный размер W x H, мм	Длина, мм	Мощность, Вт
50 x 80	по проекту	от 10,9



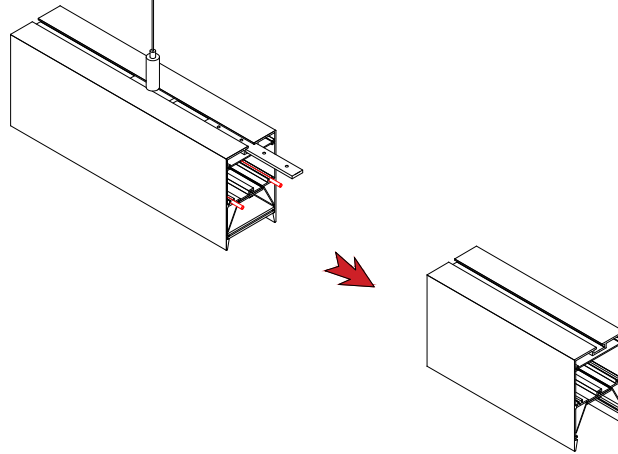
U 220-240V



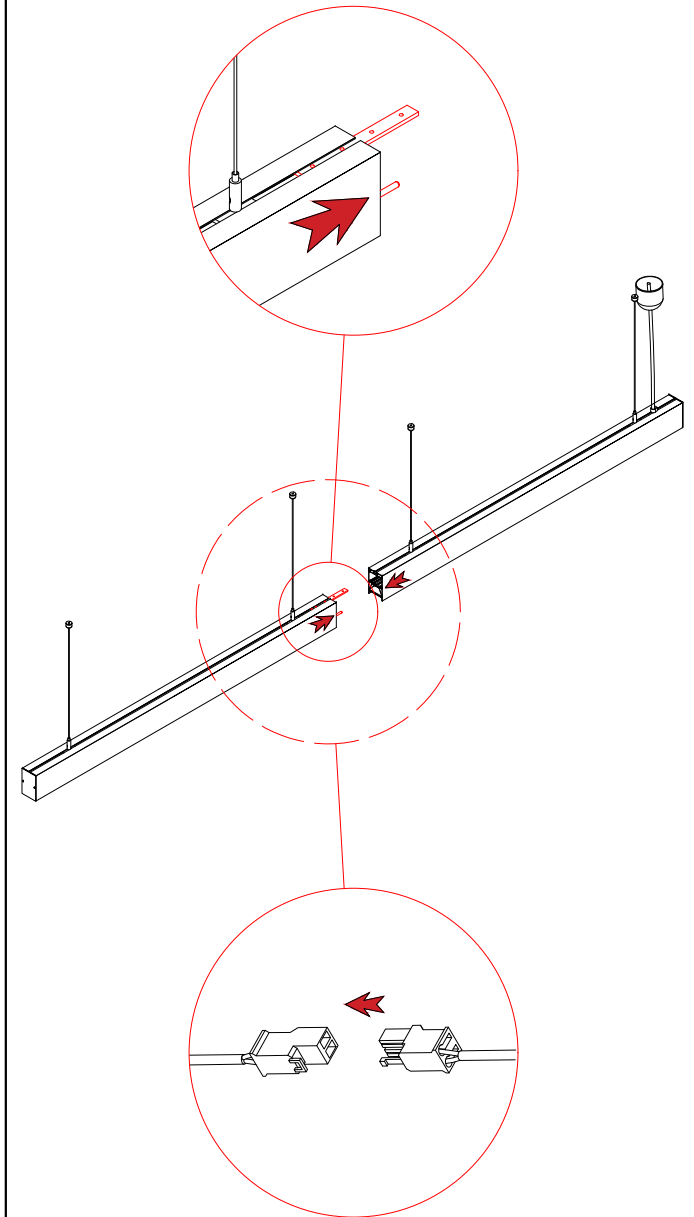
1

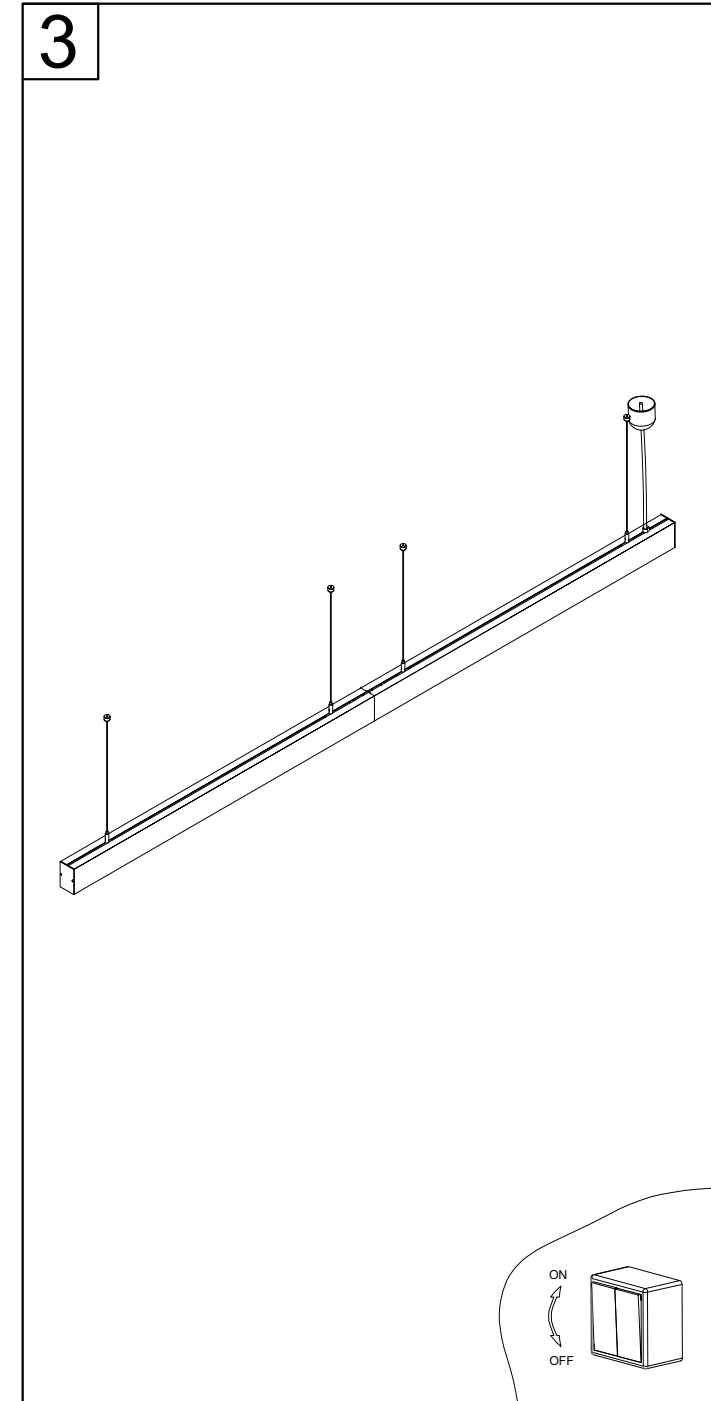
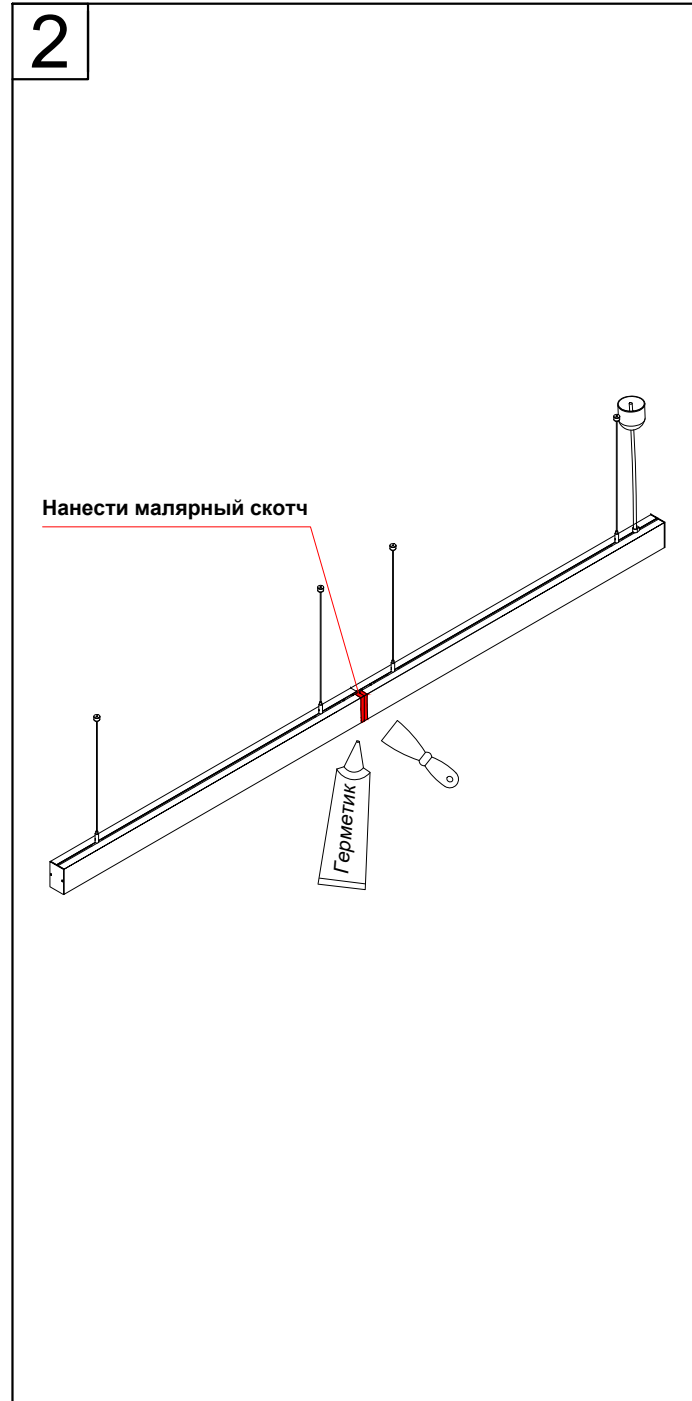
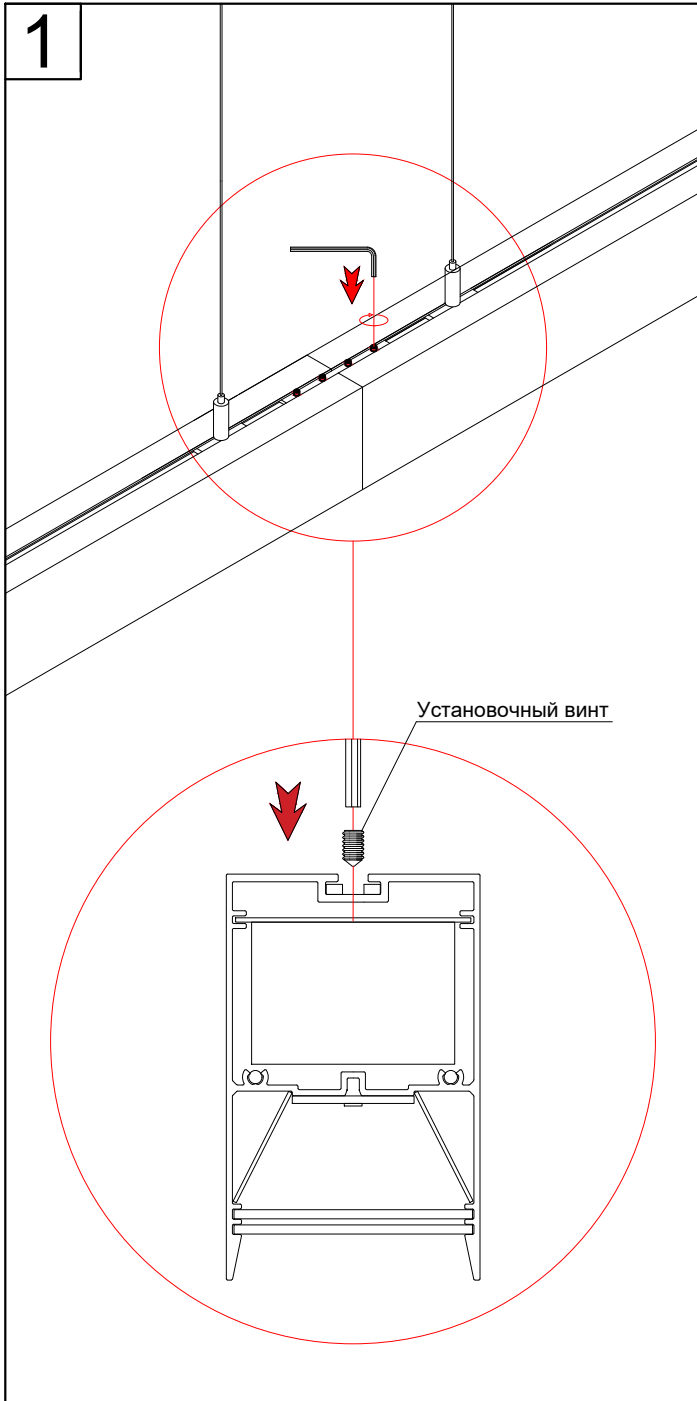


2

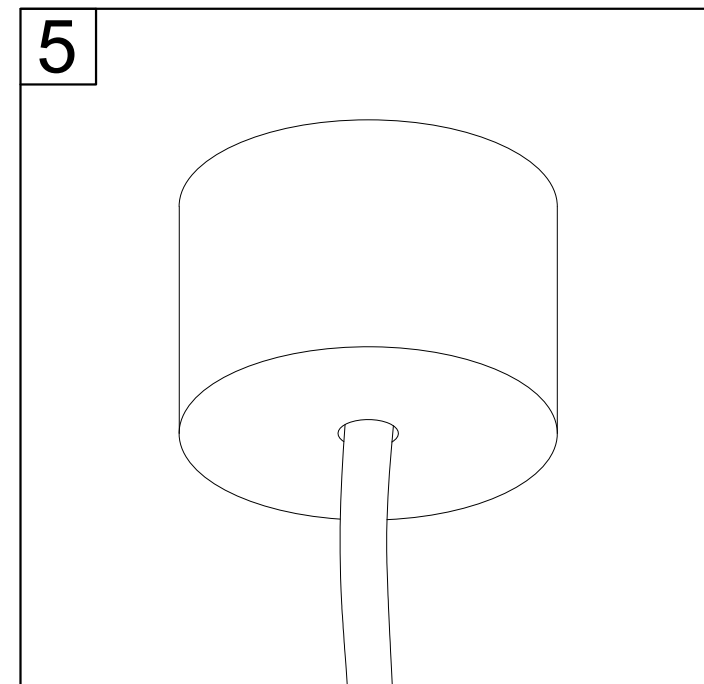
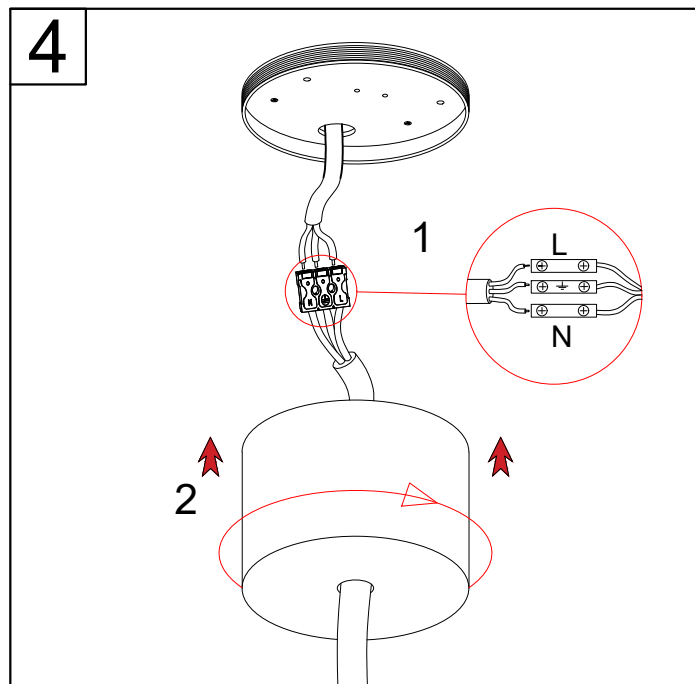
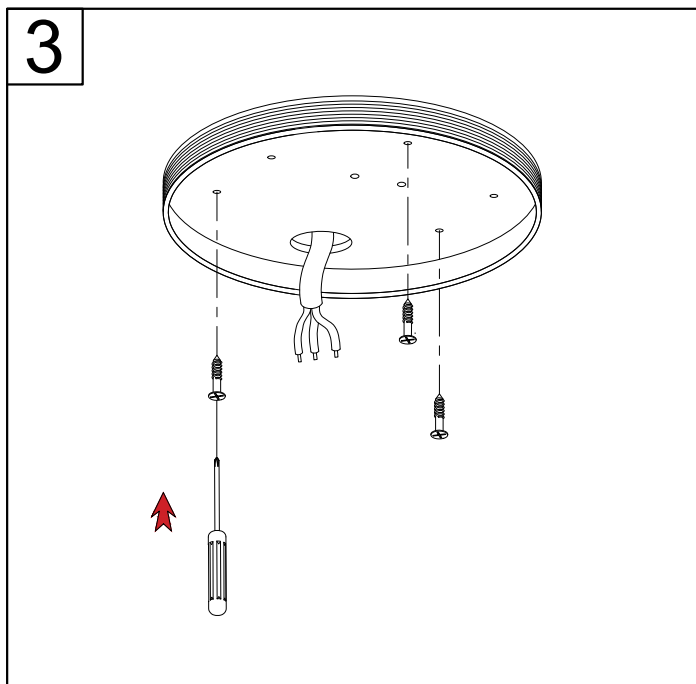
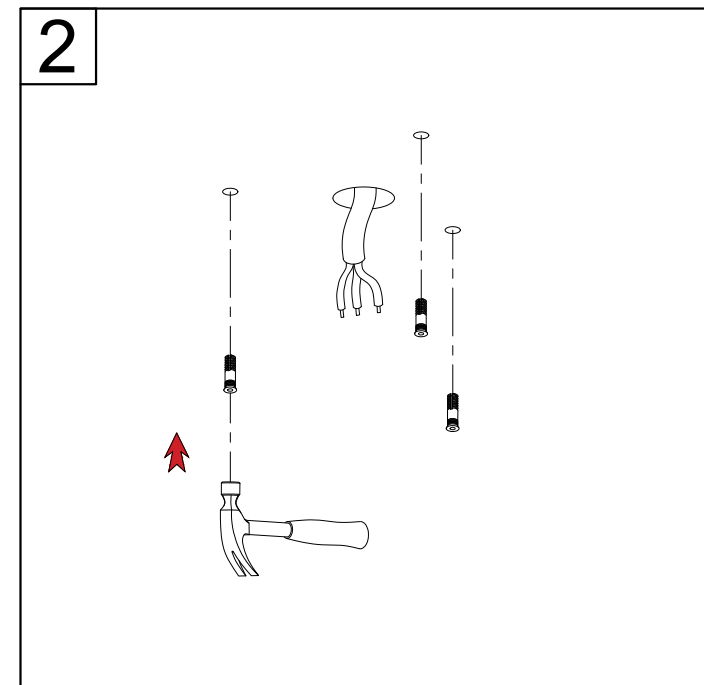
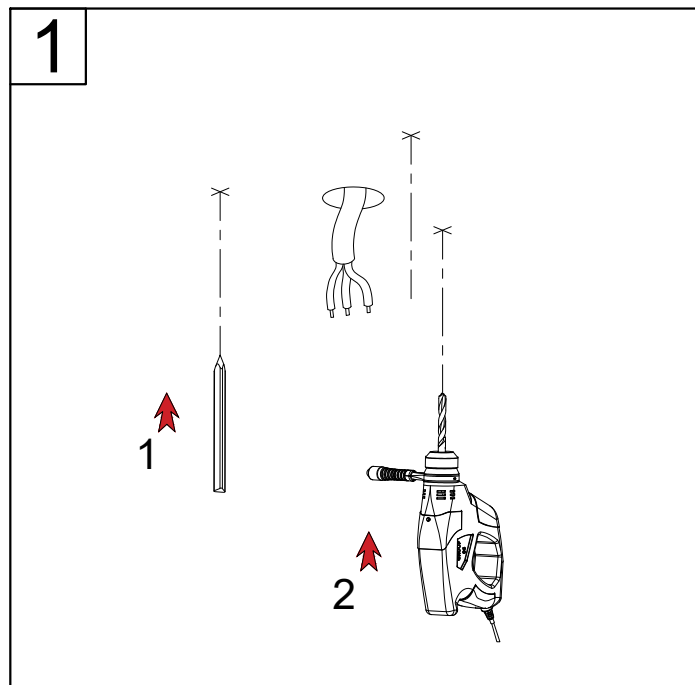
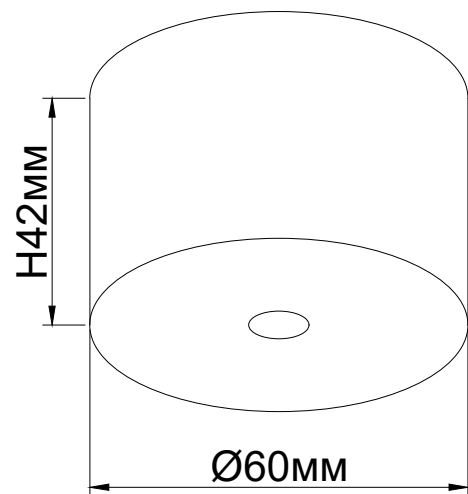


3

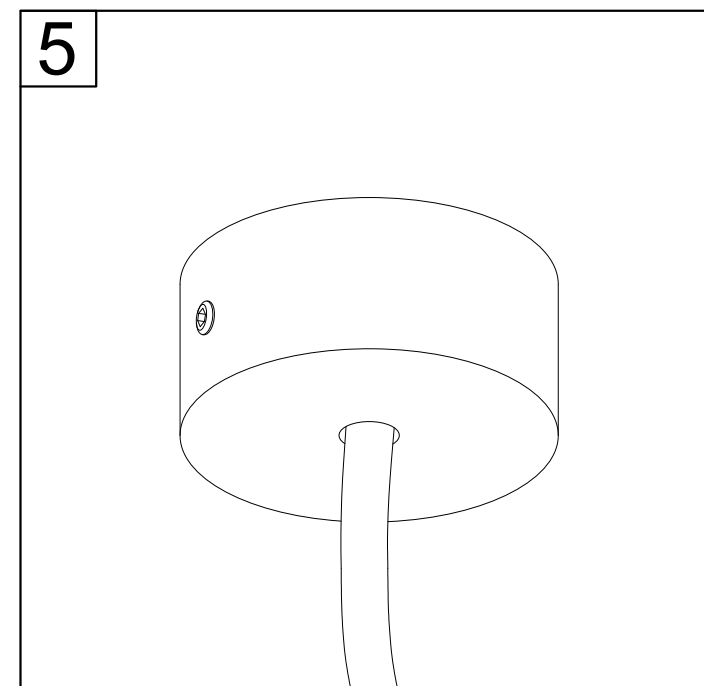
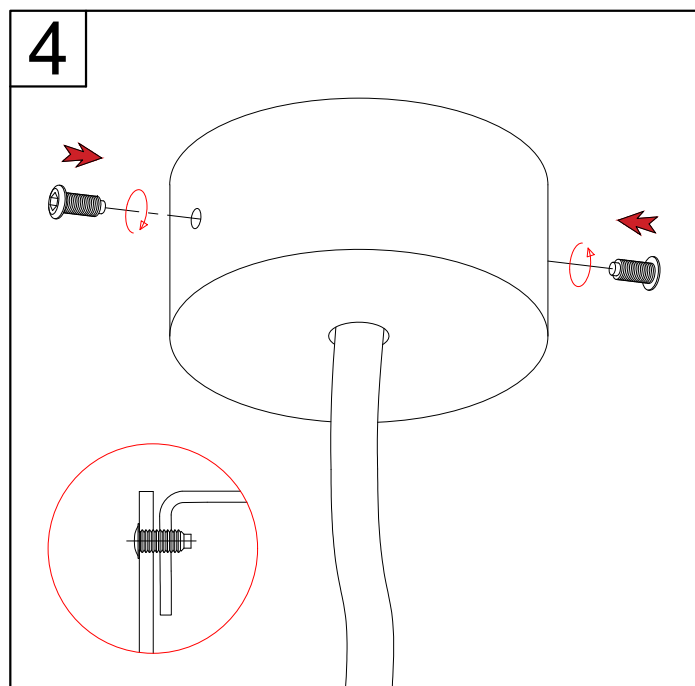
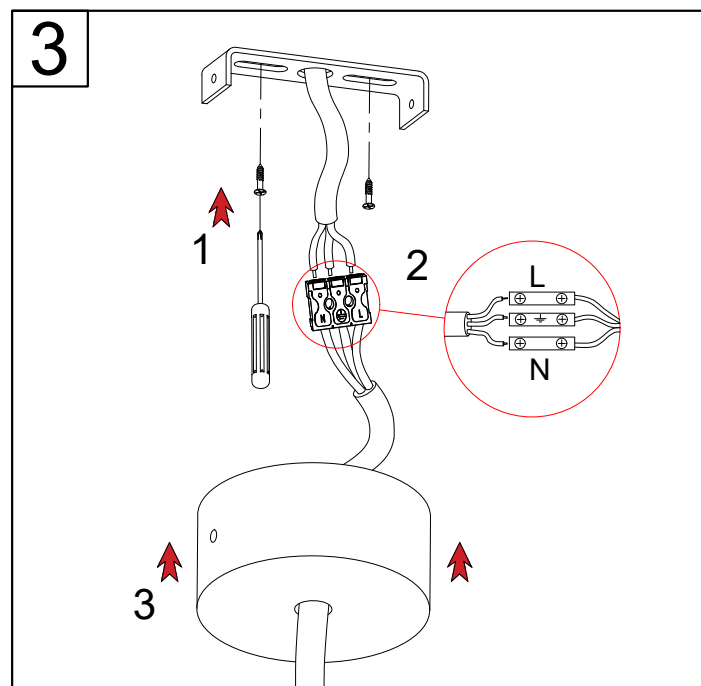
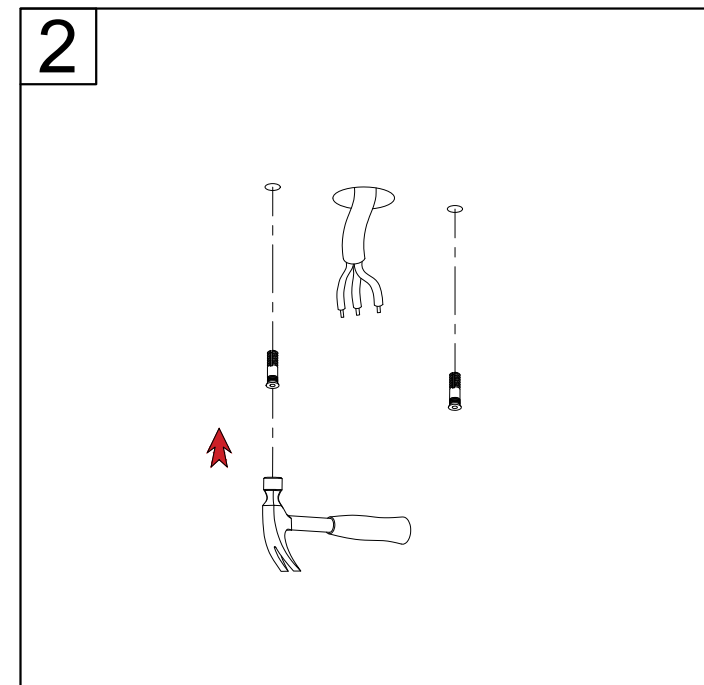
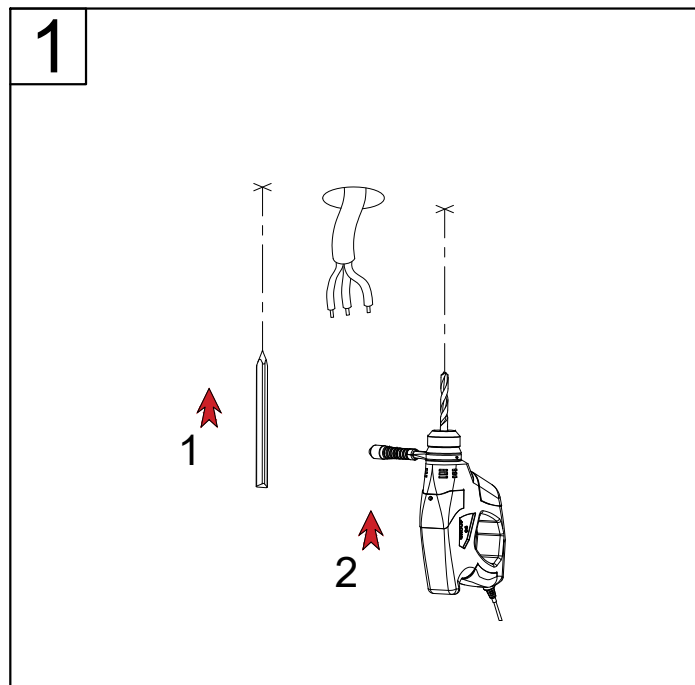
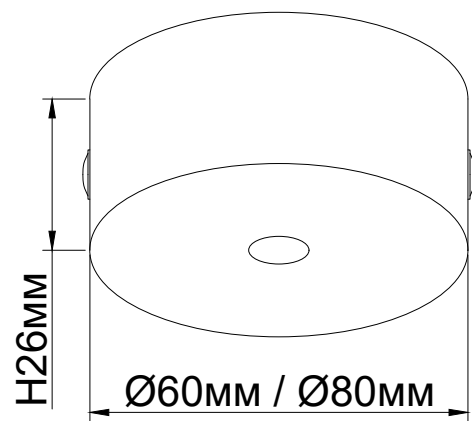




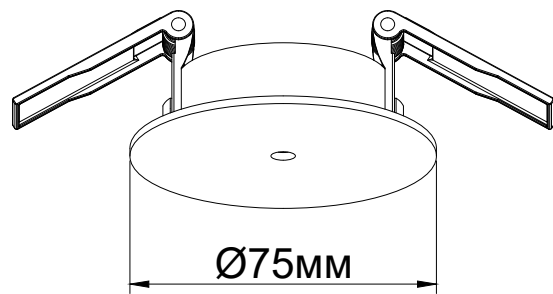
Потолочная чаша типа А.
Вариант 1



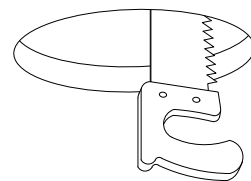
Потолочная чаша типа А.
Вариант 2



Потолочная чаша типа В.
Вариант 1

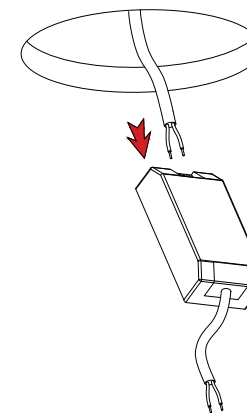


1

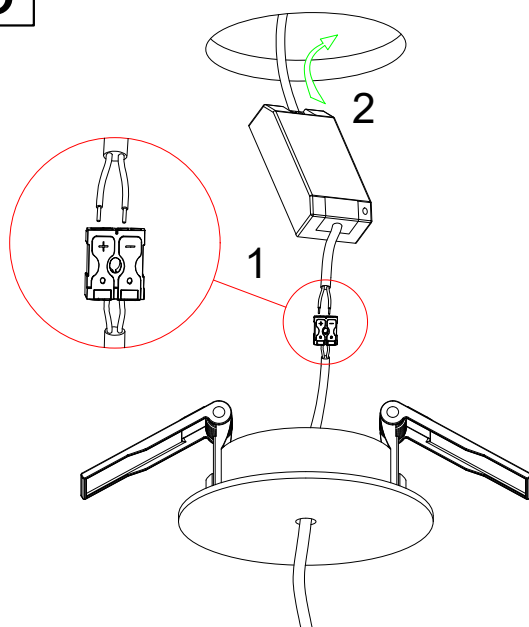


Размер монтажного отверстия $\text{Ø}65\text{mm}$

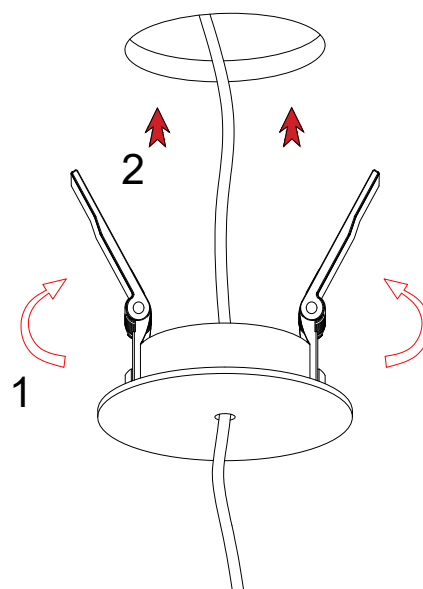
2



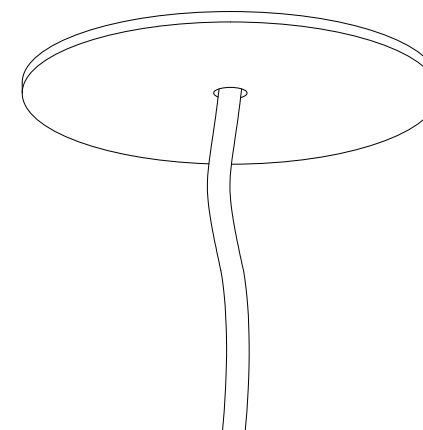
3



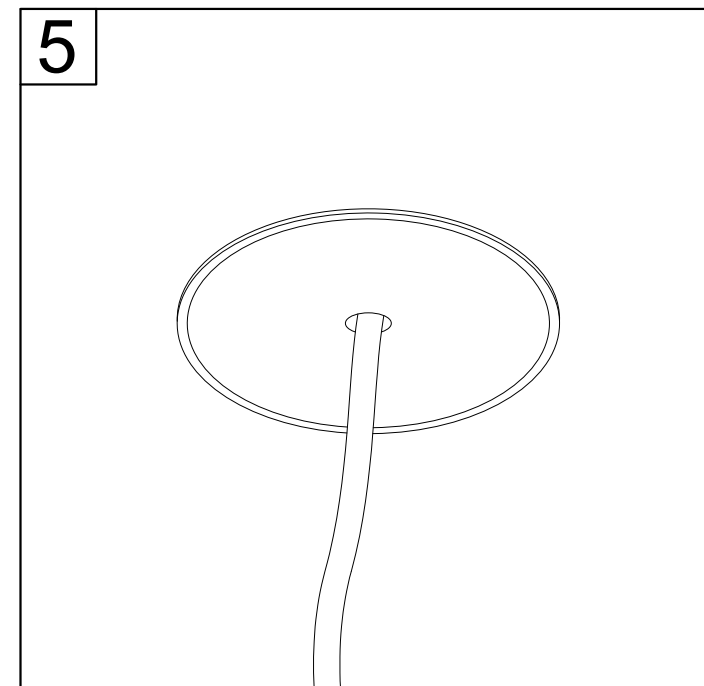
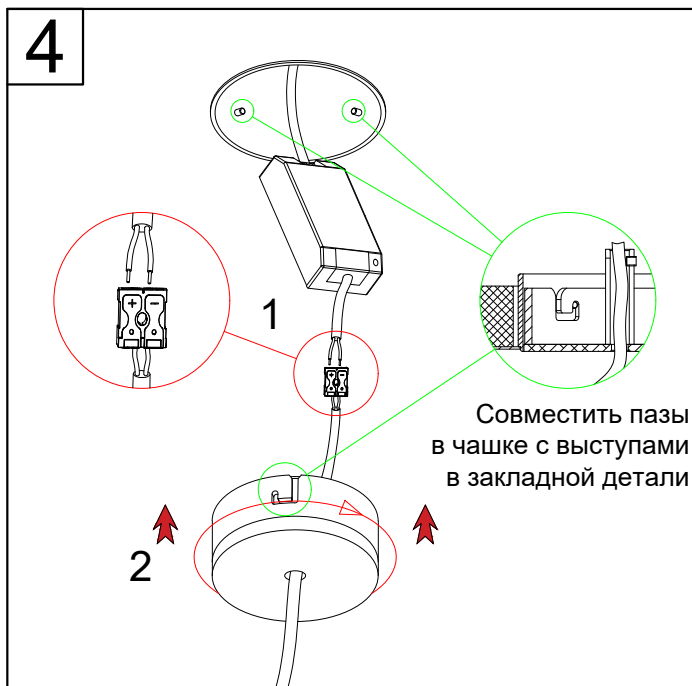
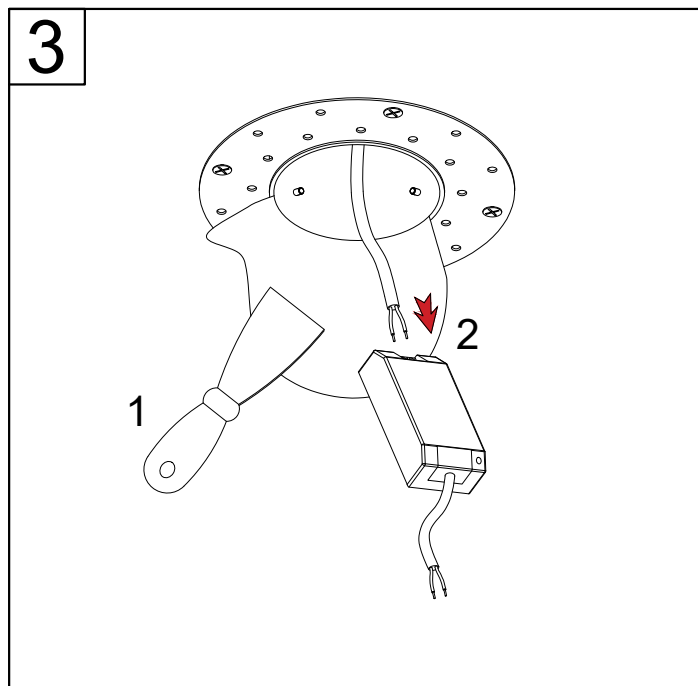
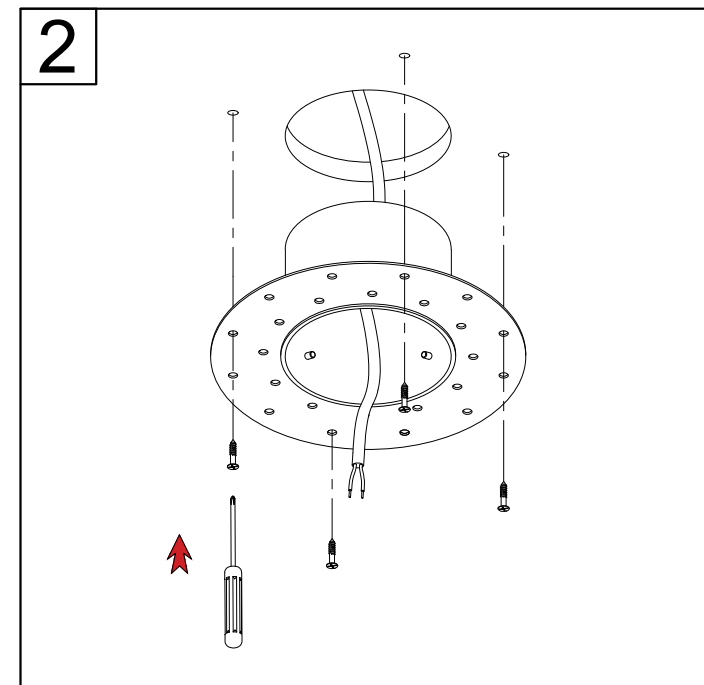
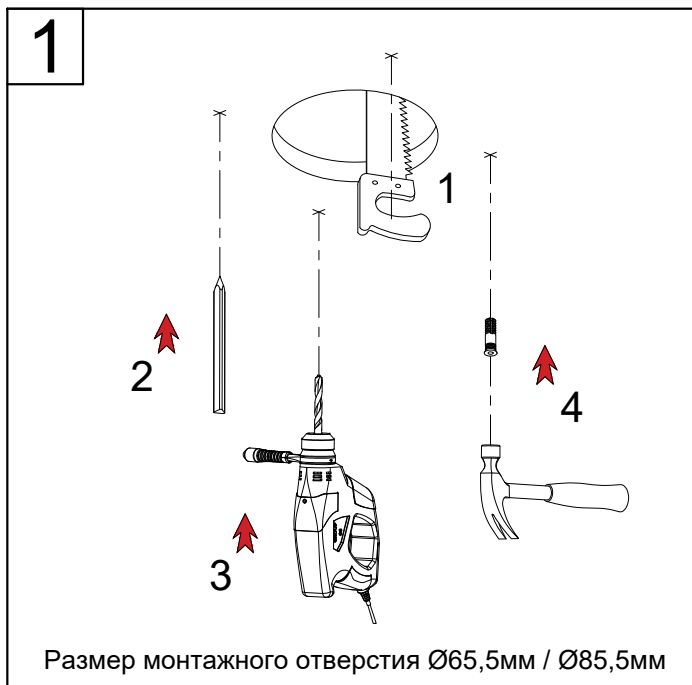
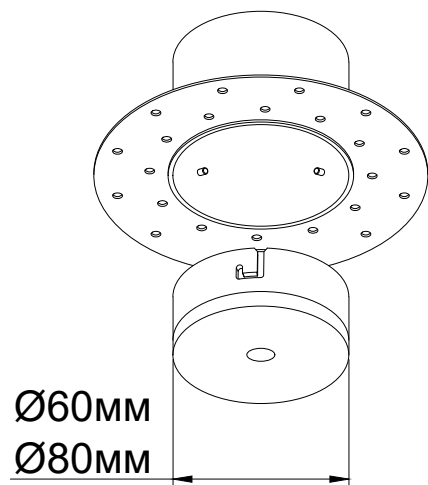
4



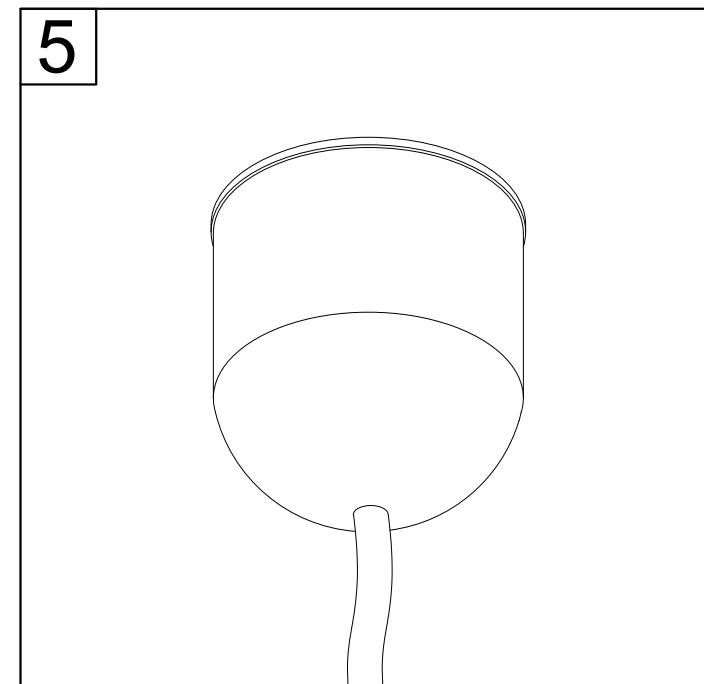
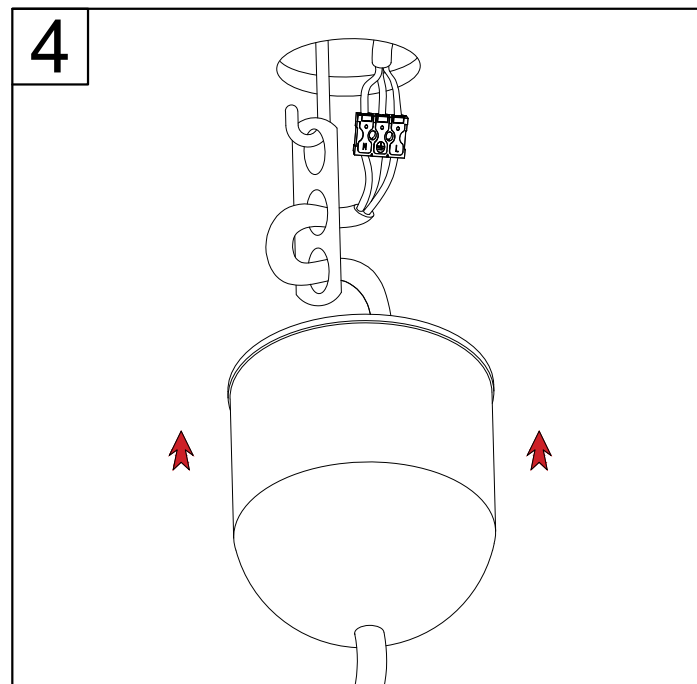
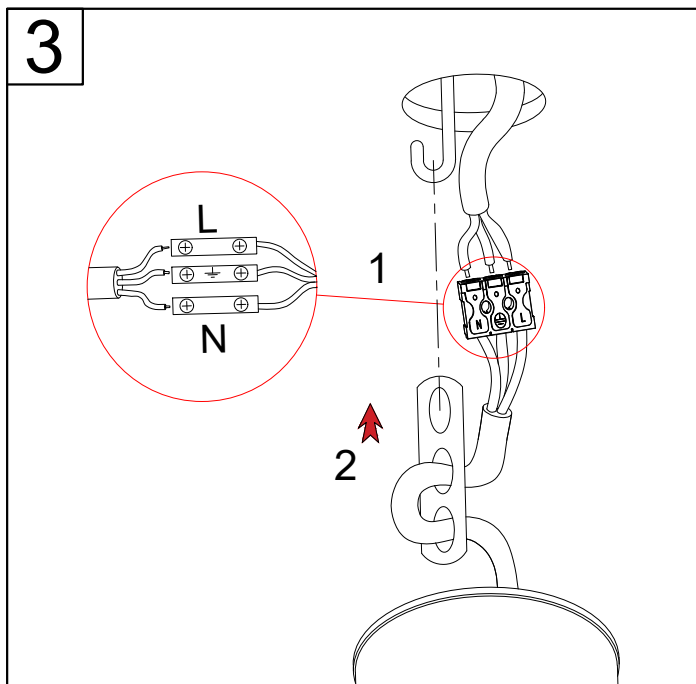
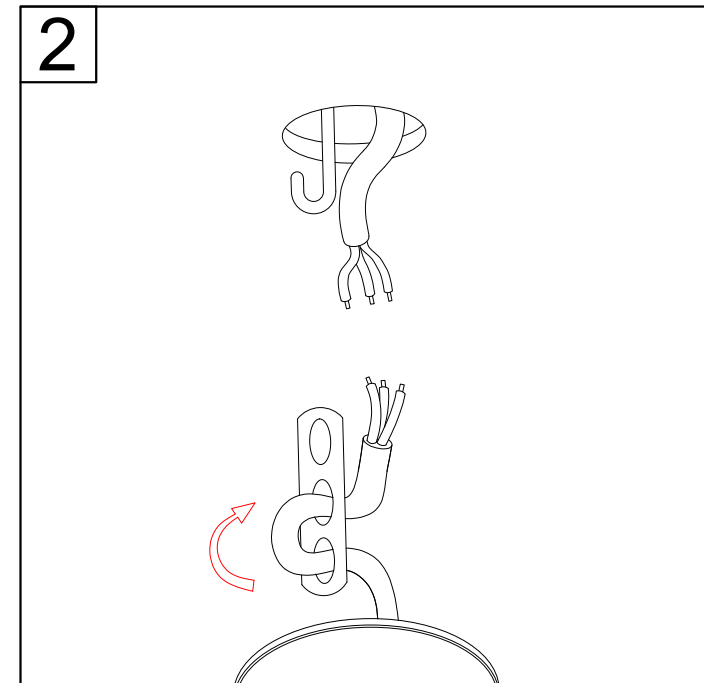
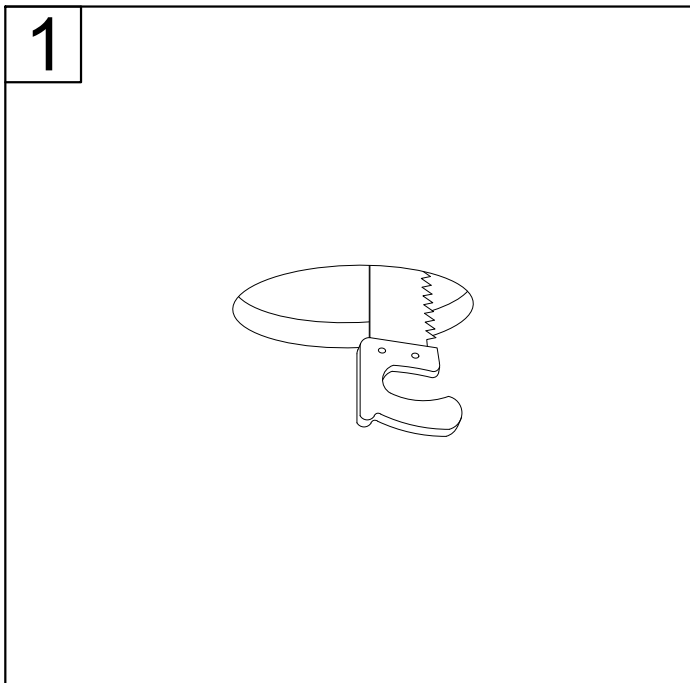
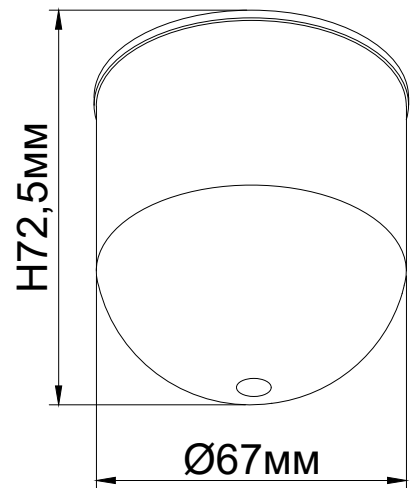
5



Потолочная чаша типа В.
Вариант 2



Потолочная чаша типа С.



Внимательно прочитайте это краткое руководство и сохраните его для последующего применения!

УКАЗАНИЯ ПО БЕЗОПАСНОСТИ

При несоблюдении указаний по безопасности может возникнуть угроза жизни, риск ожога и пожара!

- Установка, монтаж и электрическое подключение может проводиться только квалифицированными электротехниками.
- Продукт не подлежит изменениям и модификациям.
- Нельзя закреплять посторонние предметы на светильниках, не предназначенных для этого.
- Не накрывайте светильник любыми материалами, препятствующими циркуляции воздуха.
- Нельзя монтировать светильник в/на поверхности из термоизоляционных материалов, препятствующих естественной вентиляции и охлаждению светового прибора и его отдельных частей.
- Эксплуатация светильника допускается только с неповрежденным защитным стеклом.
- Используйте изделие только в том случае, если оно технически исправно! При возникновении неисправности НЕЛЬЗЯ прикасаться к изделию продолжать его использовать. Немедленно выключите изделие при помощи внешнего выключателя или отключите от сети при помощи предохранителя!
- Неисправность имеет место, если:
 - присутствуют видимые повреждения;
 - изделие функционирует некорректно (например, мерцание);
 - появился дым, пар или слышимый треск;
 - появился запах гари;
 - можно судить о перегреве (например, изменение цвета).
- Используйте изделие повторно только после ремонта и проверки, которую может выполнить только аттестованный электрик!
- Изделие не предназначено для использования детьми. Следите за тем, чтобы дети не получили травм от продукта (например, ожогов, полученных от прикосновения к горячей поверхности или удара током.

ИСПОЛЬЗОВАНИЕ ПО НАЗНАЧЕНИЮ

Данное изделие предназначено только для освещения, кроме того:

- Изделие может использоваться только при напряжении 220-230В ~ 50-60Гц.
- Изделие может подключаться только в соответствии с классом защиты, указанным в паспорте.
- Изделие может использоваться только с применением оригинальных креплений (при их наличии), установленных на жесткую поверхность.
- Изделие не может эксплуатироваться в соприкосновении с легковоспламеняющимися поверхностями (маркировка В3).
- Изделие не должно подвергаться сильным механическим нагрузкам или сильному загрязнению.

ТЕХНИЧЕСКОЕ ОБСЛУЖИВАНИЕ И УХОД

Источник света

Светодиодный источник света при обычном использовании имеет очень большой срок службы.

Однако при возникновении неисправности необходимо обратиться к производителю для замены источника света.

Уход

Следующие условия эксплуатационной среды могут нежелательным образом влиять на поверхность изделия:

- Перед очисткой или уходом за изделием сначала отключите питание и дайте изделию остыть.
- Регулярно чистите изделие только слегка влажной и мягкой тряпкой без ворса, без применения агрессивных чистящих средств. Соблюдайте соответствующие указания.
- Для светильников с элементами из ткани рекомендуется применение только специальных чистящих средств для ткани и сухой очистки.

ХРАНЕНИЕ И УТИЛИЗАЦИЯ

Хранение

- Изделие должно храниться в сухом месте и должно быть защищено от загрязнения и воздействия механических нагрузок.
- После хранения в условиях с повышенной влажностью или загрязнением изделие может использоваться только после проверки его рабочего состояния аттестованным электриком.

Указание по утилизации (Европейский союз)

Не утилизировать прибор вместе с бытовыми отходами! Продукты с подобным обозначением в соответствии с Положением (WEE, 2003/108) по утилизации старых электрических приборов необходимо утилизировать через специальные пункты сбора старых электроприборов!

МОНТАЖ

Перед началом монтажа

- Монтаж должен выполняться только аттестованным электриком;
- Перед выполнением любых работ обесточьте систему электропитания!
- Используйте только те комплектующие, которые поставлены в комплекте с изделием (при наличии) или определенно описаны как комплектующие. В противном случае безопасная работа не гарантируется.
- Проверьте, нет ли в изделии незакрепленных деталей. Если таковые имеются и в этом отношении отсутствуют четкие указания, изделие нельзя устанавливать или вводить в эксплуатацию.
- Используйте поставляемый в комплекте крепежный материал только в том случае, если он подходит для основания, на котором монтируется изделие. Если материал не подходит, используйте только тот крепежный материал, который подходит для монтажа на соответствующем основании.

Извлечение из упаковки

- Осторожно извлеките изделие из упаковки и удалите все средства защиты для транспортировки.
- Перед утилизацией упаковки проверьте, не осталось ли в ней компонентов изделия.

Место монтажа

- Изделие предназначено для монтажа на ровную поверхность.
- Светодиоды чувствительно реагируют на высокие температуры! Перед установкой учитывайте ожидаемую температуру на месте эксплуатации, она не должна превышать допустимые значения.
- Прибор можно использовать только в соответствии с типом защиты IP, указанным в паспорте.
- Для соблюдения типа IP защиты светильник должен монтироваться в соответствии с монтажной инструкцией в определенных условиях.
- Запрещено накрывать прибор материалом, препятствующим естественному охлаждению, в особенности теплоизоляционным.
- Соблюдайте действующие предписания для наружного монтажа.
- Не уплотняйте изделие самостоятельно силиконовыми или другими герметиками, если того не требует монтажная инструкция.

Монтаж

- Перед началом монтажа необходимо полностью прочитать монтажную инструкцию.
- Сделайте разметку для установки светильника. Места скрепления светильника не должны попадать на трассы прокладки электрических проводов и иных инженерных коммуникаций.
- Электрическое подключение:
 - должна быть предусмотрена возможность отсоединения всех полюсов изделия от системы электропитания;
 - для электрического подключения присоедините фазную жилу (черная или коричневая) соединительного провода к клемме L, а нулевую жилу (синяя) - к клемме N;
 - затяните кабельный ввод при помощи подходящего инструмента. Если используется пятижильный провод, то помимо подключения, описанного выше, будут подключаться 2 управляющие клеммы к клеммам DA;
 - подключение светильника с предварительно коммутированным источником питания необходимо производить только к обесточенной системе электропитания;
 - категорически запрещено производить коммутацию светильника к источнику питания, подключенному к сети электропитания, находящейся под напряжением.
- Установите и закрепите светильник на монтажную поверхность, как показано на рисунке.

Проверьте, корректно ли функционирует светильник и надежно ли он закреплен!