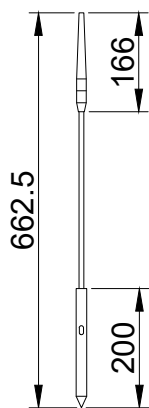
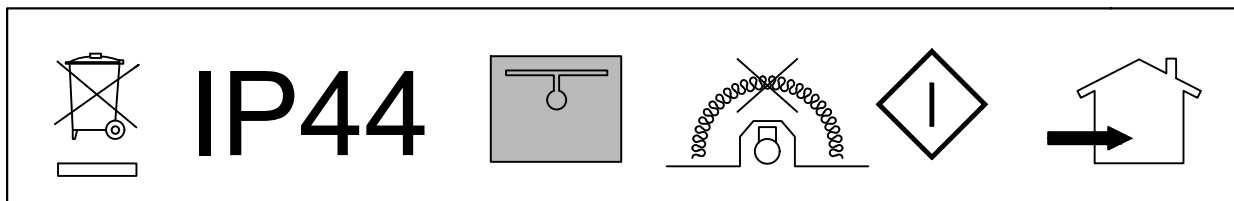
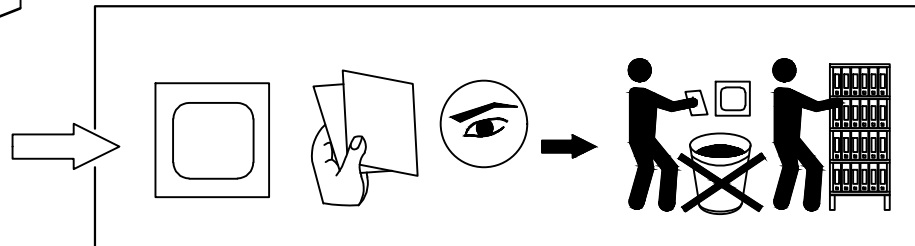
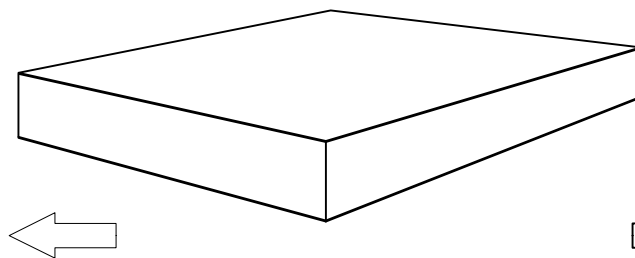
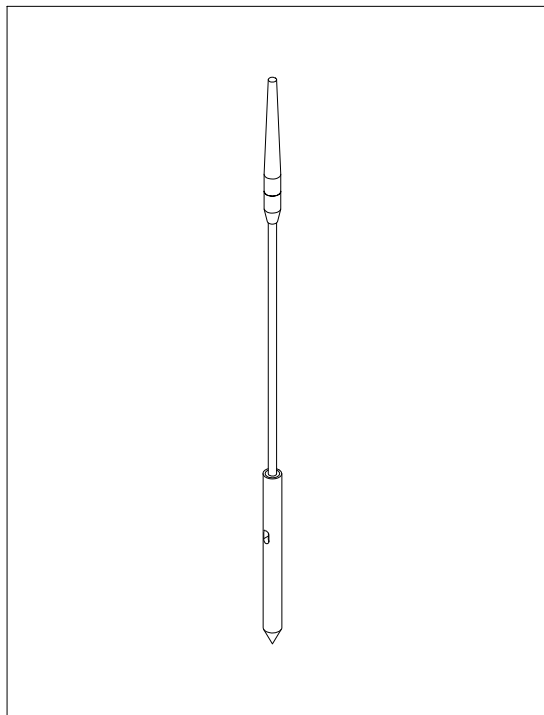
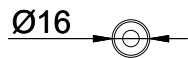


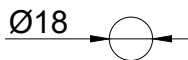
FIREFLY



Вид сверху



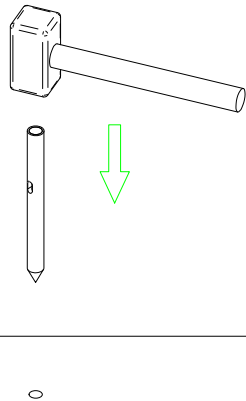
Вид снизу



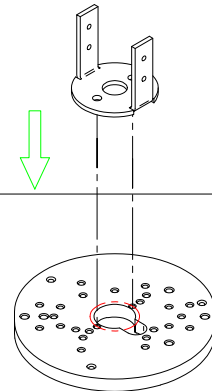
Размер плафона Ø x H, мм	Длина, мм	Размер установочного элемента Ø x H, мм	Мощность, Вт
16 x 166	от 250 до 800	18 x 200	1,4

U 220-240V

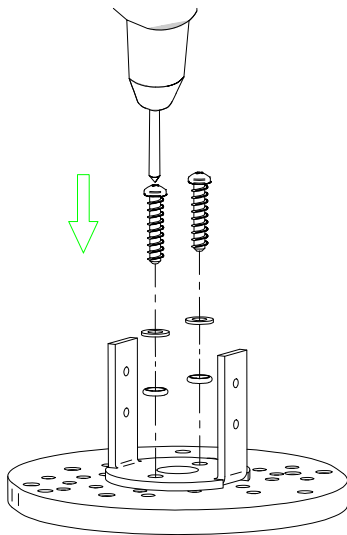
1



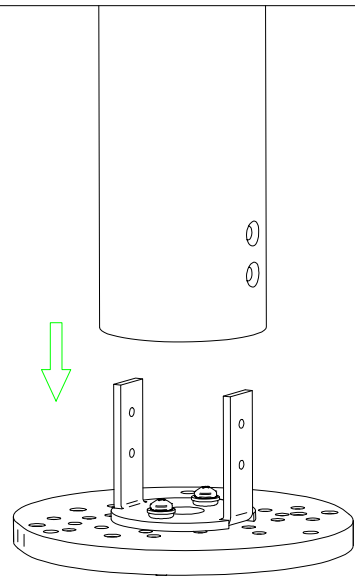
2



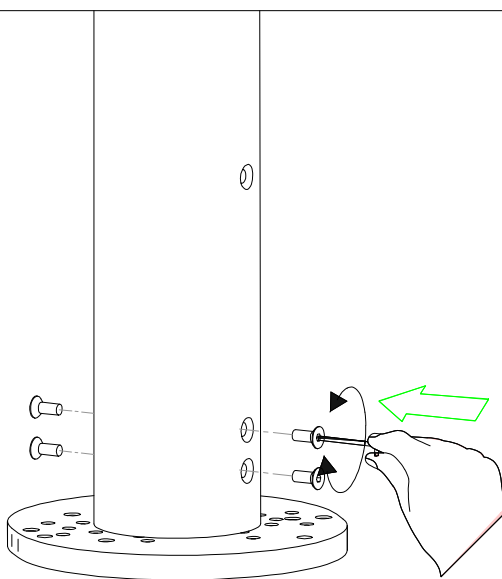
3



4



5



6



! УКАЗАНИЯ ПО БЕЗОПАСНОСТИ

При несоблюдении указаний по безопасности может возникнуть угроза жизни, риск ожога и пожара!

- Установка, монтаж и электрическое подключение может проводиться только квалифицированными электротехниками.
- Продукт не подлежит изменениям и модификациям.
- Нельзя закреплять посторонние предметы на светильниках не предназначенных для этого.
- Не накрывайте светильник любыми материалами, препятствующими циркуляции воздуха.
- Нельзя монтировать светильник в/на поверхности из термоизоляционных материалов, препятствующих естественной вентиляции и охлаждению светового прибора и его отдельных частей.
- Эксплуатация светильника допускается только с неповрежденным защитным стеклом.
- Используйте изделие только в том случае, если оно технически исправно! При возникновении неисправности НЕЛЬЗЯ прикасаться к изделию и продолжать его использовать. Немедленно выключите изделие при помощи внешнего выключателя или отключите от сети при помощи предохранителя!
- Неисправность имеет место, если:
 - присутствуют видимые повреждения.
 - изделие функционирует некорректно (например, мерцание).
 - появился дым, пар или слышимый треск.
 - появился запах гари.
 - можно судить о перегреве (например, изменение цвета, также на смежных поверхностях).
- Используйте изделие повторно только после ремонта и проверки, которую может выполнять только аттестованный электрик!
- Изделие не предназначено для использования детьми. Следите за тем, чтобы дети не получили травм от продукта, например, вследствие ожогов, полученных от горячей поверхности или удара током.

ИСПОЛЬЗОВАНИЕ ПО НАЗНАЧЕНИЮ

Данное изделие предназначено только для освещения, кроме того:

- Изделие может использоваться только при напряжении 220-230В ~ 50-60Гц.
- Изделие может подключаться только в соответствии с классом защиты, указанным в паспорте.
- Изделие может использоваться только с применением оригинальных креплений (при их наличии), установленных на жесткую поверхность.
- Изделие не может эксплуатироваться в соприкосновении с легковоспламеняющимися поверхностями (маркировка В3).
- Изделие не должно подвергаться сильным механическим нагрузкам или сильному загрязнению.

ТЕХНИЧЕСКОЕ ОБСЛУЖИВАНИЕ И УХОД

Источник света

- Светодиодный источник света при обычном использовании имеет очень большой срок службы. Однако при возникновении неисправности необходимо обратиться к производителю для замены источника света.

Уход

- Следующие условия эксплуатационной среды могут нежелательным образом влиять на поверхность изделия:
- Перед очисткой или уходом за изделием сначала отключите питание и дайте изделию остыть.
 - Регулярно чистите изделие только слегка влажной и мягкой тряпкой без ворса, без применения агрессивных чистящих средств. Соблюдайте соответствующие указания.
 - Для светильников с элементами из ткани рекомендуется применение только специальных чистящих средств для ткани и сухой очистки.

ХРАНЕНИЕ И УТИЛИЗАЦИЯ

Хранение

- Изделие должно храниться в сухом месте и должно быть защищено от загрязнения и воздействия механических нагрузок.
- После хранения в условиях с повышенной влажностью или загрязнением изделие может использоваться только после проверки его рабочего состояния аттестованным электриком.

Указание по утилизации (Европейский союз)

- Не утилизировать прибор вместе с бытовыми отходами! Продукты с подобным обозначением в соответствии с Положением (WEE, 2003/108) по утилизации старых электрических и электронных приборов необходимо утилизироваться через специальные пункты сбора старых электроприборов!

МОНТАЖ

Перед началом монтажа

- Монтаж должен выполняться только аттестованным электриком.
- Перед выполнением любых работ обесточьте систему электропитания!
- Используйте только те комплектующие, которые поставлены в комплекте с изделием (при наличии) или определенно описаны как комплектующие. В противном случае безопасная работа не гарантируется.
- Проверьте, нет ли в изделии незакрепленных деталей. Если таковые имеются и в этом отношении отсутствуют четкие указания, изделие нельзя устанавливать или вводить в эксплуатацию.
- Используйте поставляемый в комплекте крепежный материал только в том случае, если он подходит для основания, на котором монтируется изделие. Если материал не подходит, используйте только тот крепежный материал, который подходит для монтажа на соответствующем основании.

Извлечение из упаковки

- Осторожно извлеките изделие из упаковки и удалите все средства защиты во время транспортировки.
- Перед утилизацией упаковки проверьте, не осталось ли в ней компонентов изделия.

Место монтажа

- Изделие предназначено для монтажа на ровную поверхность.
- Светодиоды чувствительно реагируют на высокие температуры! Перед установкой учитывайте ожидаемую температуру на месте эксплуатации. Она не должна превышать допустимую температуру окружающей среды.

- Прибор можно использовать только в соответствии с типом защиты IP, указанным в паспорте.
- Для соблюдения типа IP защиты светильник должен монтироваться в соответствии с монтажной инструкцией в определенных условиях.
- Запрещено накрывать прибор материалом, препятствующим естественному охлаждению, в особенности теплоизоляционным материалом.
- Соблюдайте действующие предписания для наружного монтажа.
- Не уплотняйте изделие самостоятельно силиконовыми или другими герметиками, если того не требует монтажная инструкция.

Монтаж

- Перед началом монтажа необходимо полностью прочитать монтажную инструкцию.
- Сделайте разметку для установки светильника. Места крепления светильника не должны попадать на трассы прокладки электрических проводов и иных инженерных коммуникаций.
- Электрическое подключение:
 - должна быть предусмотрена возможность отсоединения всех полюсов изделия от системы электропитания.
 - для электрического подключения присоедините фазную жилу (черная или коричневая) соединительного провода к клемме L, а нулевую жилу (синяя) соединительного провода – к клемме N.
 - затяните кабельный ввод при помощи подходящего инструмента. Если используется пятижильный провод, то помимо подключения, описанного выше, будут подключаться 2 управляющие клеммы к клеммам DA.
 - подключение светильника с предварительно коммутированным с источником питания необходимо производить только к обесточенной системе электропитания.
 - категорически запрещено производить коммутацию светильника к источнику питания, подключенному к сети электропитания, находящейся под напряжением.
- Установите и закрепите светильник на монтажную поверхность, как показано на рисунке.

Проверьте, корректно ли функционирует светильник и надежно ли он закреплен!

