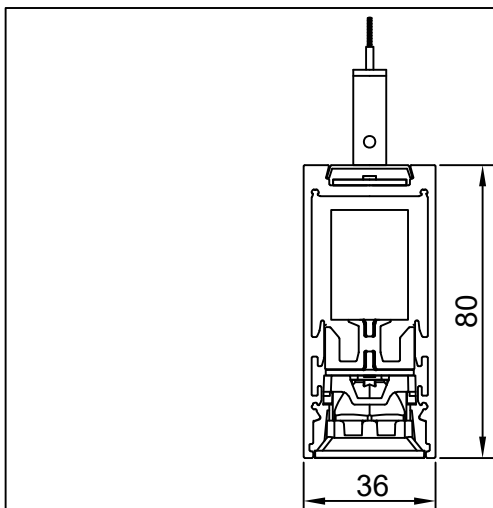
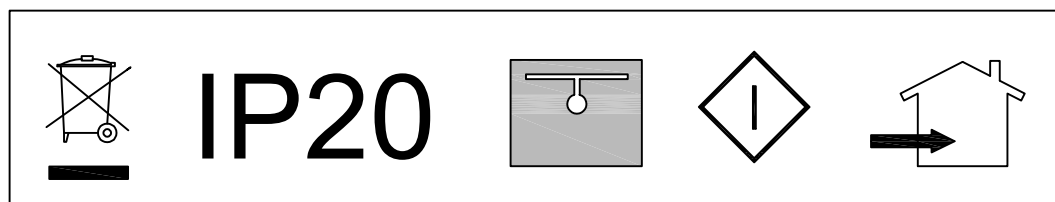
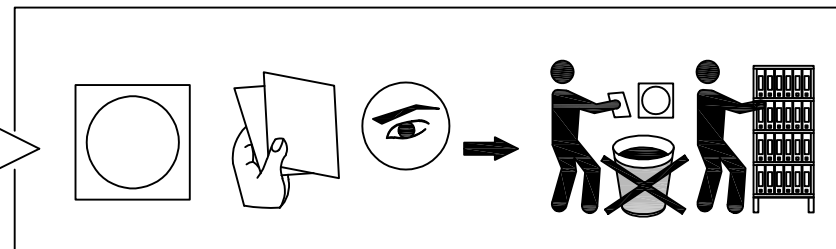
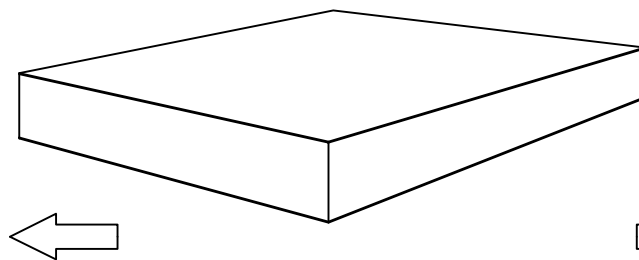
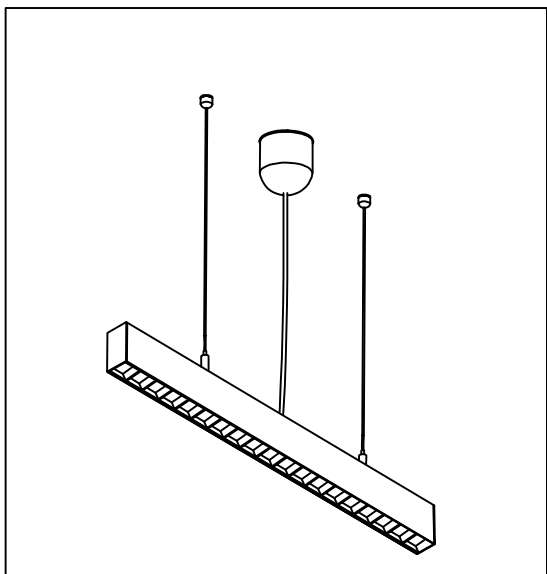


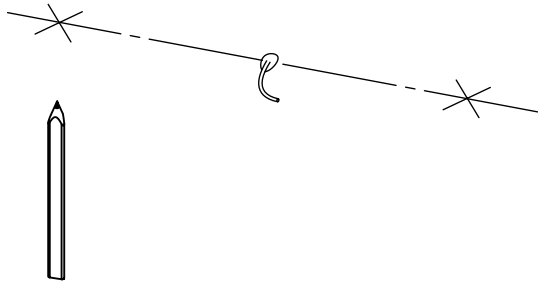
# AIR LINE 35 pro UGR



Габариты, мм	Ширина световой части, мм	Мощность, Вт
36 x 80	30	от 24,8 Вт/м

U 220-240V

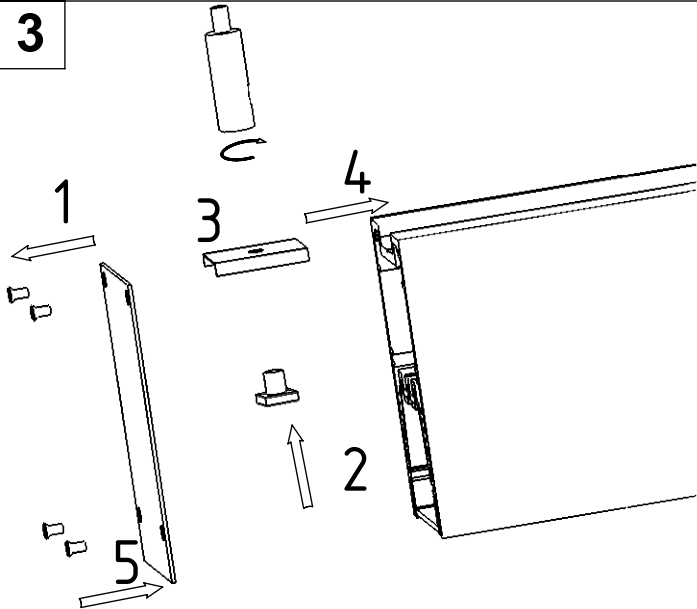
1



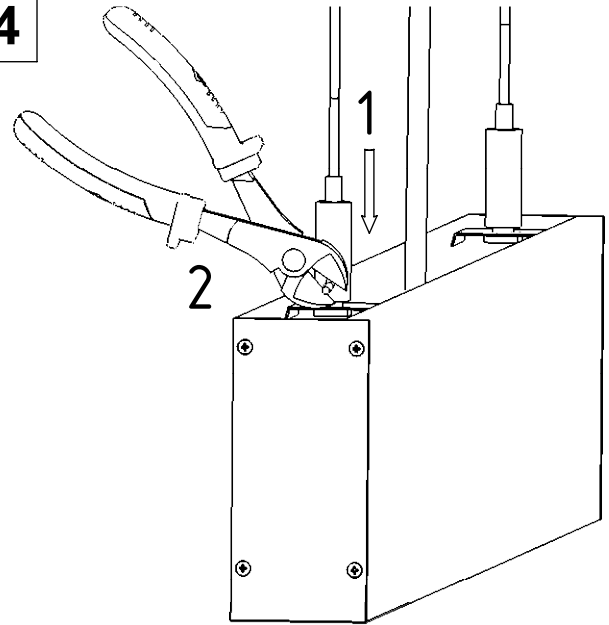
2



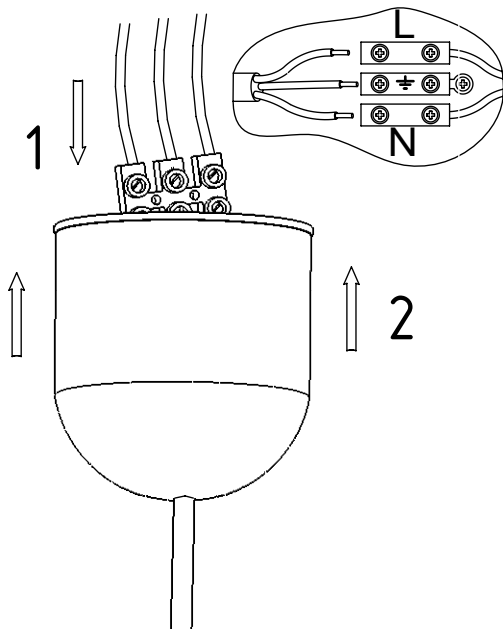
3



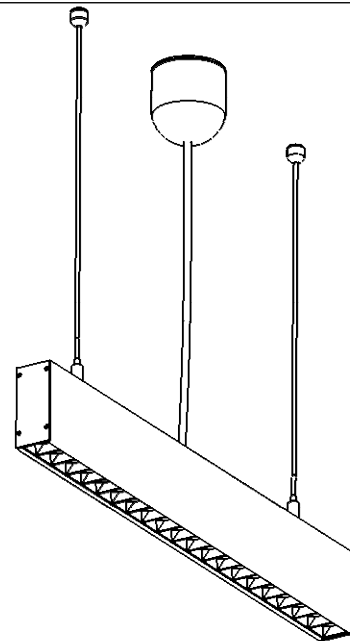
4

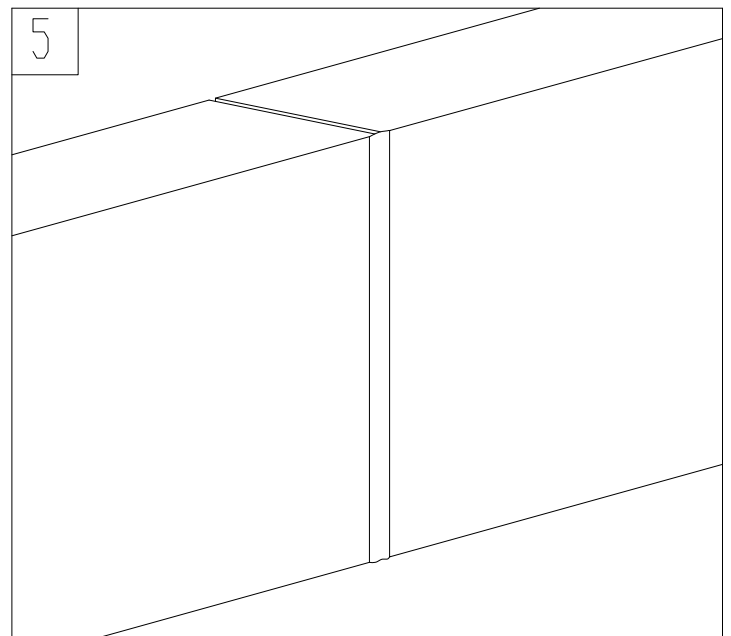
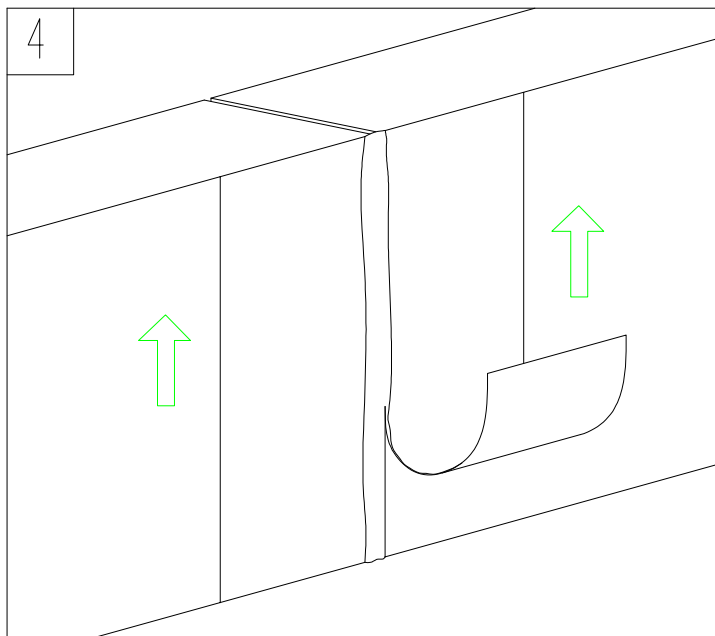
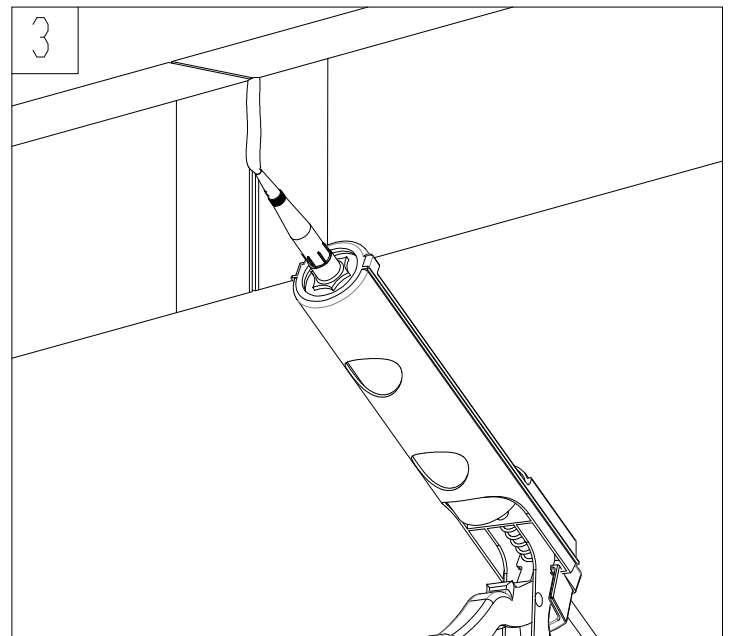
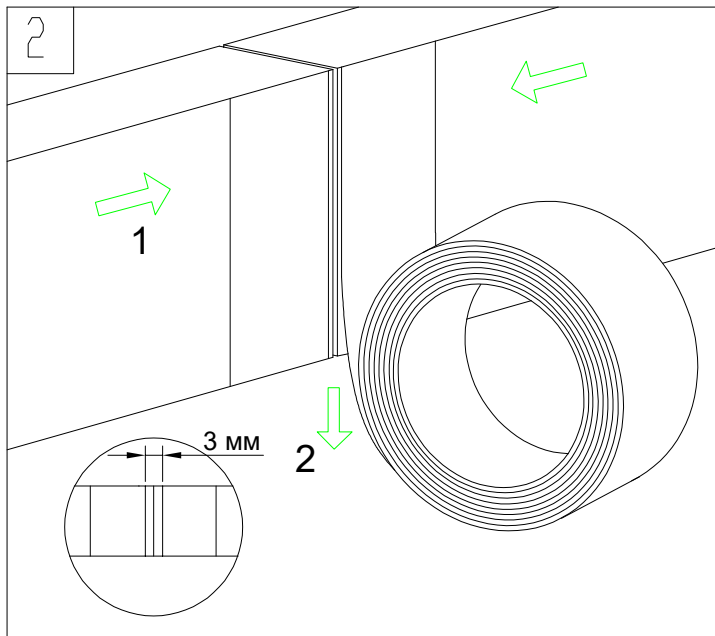
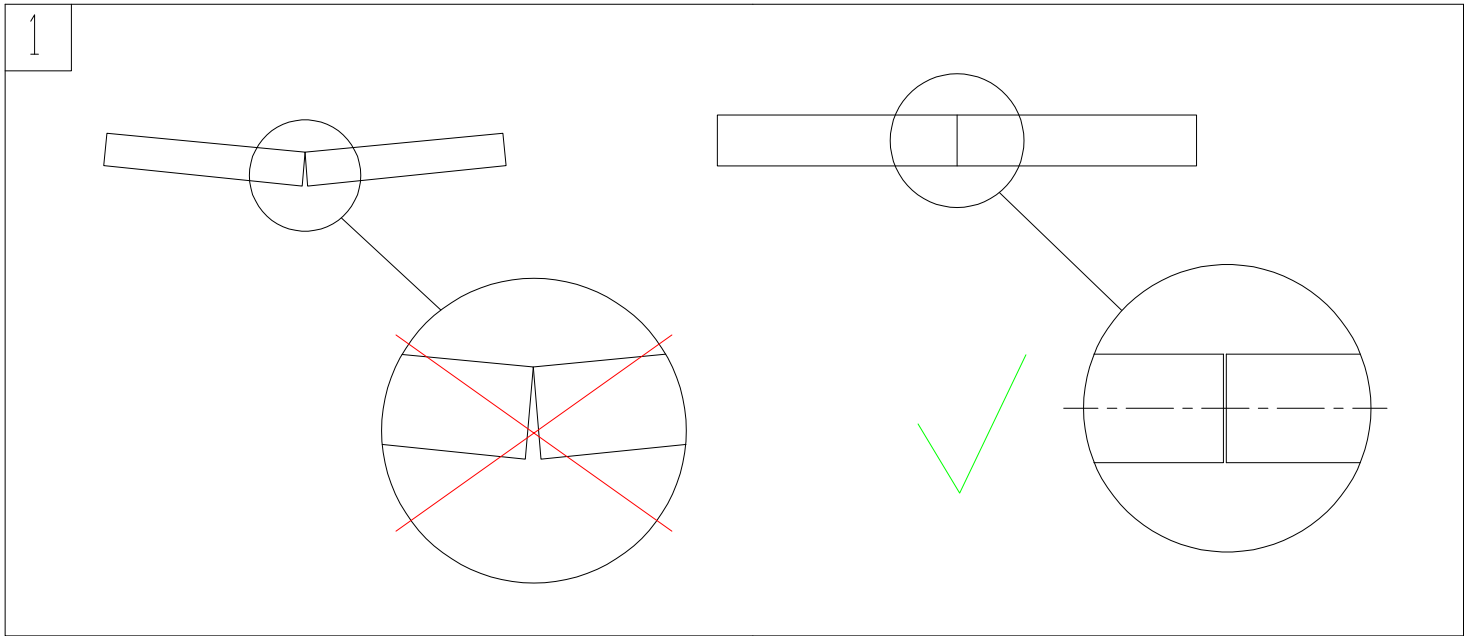


5



6





## **! УКАЗАНИЯ ПО БЕЗОПАСНОСТИ**

**При несоблюдении указаний по безопасности может возникнуть угроза жизни, риск ожога и пожара!**

- Установка, монтаж и электрическое подключение может проводиться только квалифицированными электротехниками.
- Продукт не подлежит изменениям и модификациям.
- Нельзя закреплять посторонние предметы на светильниках не предназначенных для этого.
- Не накрывайте светильник любыми материалами, препятствующими циркуляции воздуха.
- Нельзя монтировать светильник в/на поверхности из термоизоляционных материалов, препятствующих естественной вентиляции и охлаждению светового прибора и его отдельных частей.
- Эксплуатация светильника допускается только с неповрежденным защитным стеклом.
- Используйте изделие только в том случае, если оно технически исправно! При возникновении неисправности НЕЛЬЗЯ прикасаться к изделию и продолжать его использовать. Немедленно выключите изделие при помощи внешнего выключателя или отключите от сети при помощи предохранителя!
- Неисправность имеет место, если:
  - присутствуют видимые повреждения.
  - изделие функционирует некорректно (например, мерцание).
  - появился дым, пар или слышимый треск.
  - появился запах гари.
  - можно судить о перегреве (например, изменение цвета, также на смежных поверхностях).
- Используйте изделие повторно только после ремонта и проверки, которую может выполнять только аттестованный электрик!
- Изделие не предназначено для использования детьми. Следите за тем, чтобы дети не получили травм от продукта, например, вследствие ожогов, полученных от горячей поверхности или удара током.

## **ИСПОЛЬЗОВАНИЕ ПО НАЗНАЧЕНИЮ**

Данное изделие предназначено только для освещения, кроме того:

- Изделие может использоваться только при напряжении 220-230В ~ 50-60Гц.
- Изделие может подключаться только в соответствии с классом защиты, указанным в паспорте.
- Изделие может использоваться только с применением оригинальных креплений (при их наличии), установленных на жесткую поверхность.
- Изделие не может эксплуатироваться в соприкосновении с легковоспламеняющимися поверхностями (маркировка В3).
- Изделие не должно подвергаться сильным механическим нагрузкам или сильному загрязнению.

## **ТЕХНИЧЕСКОЕ ОБСЛУЖИВАНИЕ И УХОД**

### **Источник света**

- Светодиодный источник света при обычном использовании имеет очень большой срок службы. Однако при возникновении неисправности необходимо обратиться к производителю для замены источника света.

### **Уход**

- Следующие условия эксплуатационной среды могут нежелательным образом влиять на поверхность изделия:
- Перед очисткой или уходом за изделием сначала отключите питание и дайте изделию остыть.
  - Регулярно чистите изделие только слегка влажной и мягкой тряпкой без ворса, без применения агрессивных чистящих средств. Соблюдайте соответствующие указания.
  - Для светильников с элементами из ткани рекомендуется применение только специальных чистящих средств для ткани и сухой очистки.

### **ХРАНЕНИЕ И УТИЛИЗАЦИЯ**

#### **Хранение**

- Изделие должно храниться в сухом месте и должно быть защищено от загрязнения и воздействия механических нагрузок.
- После хранения в условиях с повышенной влажностью или загрязнением изделие может использоваться только после проверки его рабочего состояния аттестованным электриком.

#### **Указание по утилизации (Европейский союз)**

- Не утилизировать прибор вместе с бытовыми отходами! Продукты с подобным обозначением в соответствии с Положением (WEE, 2003/108) по утилизации старых электрических и электронных приборов необходимо утилизироваться через специальные пункты сбора старых электроприборов!

### **МОНТАЖ**

#### **Перед началом монтажа**

- Монтаж должен выполняться только аттестованным электриком.
- Перед выполнением любых работ обесточьте систему электропитания!
- Используйте только те комплектующие, которые поставлены в комплекте с изделием (при наличии) или определенно описаны как комплектующие. В противном случае безопасная работа не гарантируется.
- Проверьте, нет ли в изделии незакрепленных деталей. Если таковые имеются и в этом отношении отсутствуют четкие указания, изделие нельзя устанавливать или вводить в эксплуатацию.
- Используйте поставляемый в комплекте крепежный материал только в том случае, если он подходит для основания, на котором монтируется изделие. Если материал не подходит, используйте только тот крепежный материал, который подходит для монтажа на соответствующем основании.

#### **Извлечение из упаковки**

- Осторожно извлеките изделие из упаковки и удалите все средства защиты во время транспортировки.
- Перед утилизацией упаковки проверьте, не осталось ли в ней компонентов изделия.

#### **Место монтажа**

- Изделие предназначено для монтажа на ровную поверхность.
- Светодиоды чувствительно реагируют на высокие температуры! Перед установкой учитывайте ожидаемую температуру на месте эксплуатации. Она не должна превышать допустимую температуру окружающей среды.

- Прибор можно использовать только в соответствии с типом защиты IP, указанным в паспорте.
- Для соблюдения типа IP защиты светильник должен монтироваться в соответствии с монтажной инструкцией в определенных условиях.
- Запрещено накрывать прибор материалом, препятствующим естественному охлаждению, в особенности теплоизоляционным материалом.
- Соблюдайте действующие предписания для наружного монтажа.
- Не уплотняйте изделие самостоятельно силиконовыми или другими герметиками, если того не требует монтажная инструкция.

### **Монтаж**

- Перед началом монтажа необходимо полностью прочитать монтажную инструкцию.
- Сделайте разметку для установки светильника. Места крепления светильника не должны попадать на трассы прокладки электрических проводов и иных инженерных коммуникаций.
- Электрическое подключение:
  - должна быть предусмотрена возможность отсоединения всех полюсов изделия от системы электропитания.
  - для электрического подключения присоедините фазную жилу (черная или коричневая) соединительного провода к клемме L, а нулевую жилу (синяя) соединительного провода – к клемме N.
  - затяните кабельный ввод при помощи подходящего инструмента. Если используется пятижильный провод, то помимо подключения, описанного выше, будут подключаться 2 управляющие клеммы к клеммам DA.
  - подключение светильника с предварительно коммутированным с источником питания необходимо производить только к обесточенной системе электропитания.
  - категорически запрещено производить коммутацию светильника к источнику питания, подключенному к сети электропитания, находящейся под напряжением.
- Установите и закрепите светильник на монтажную поверхность, как показано на рисунке.

**Проверьте, корректно ли функционирует светильник и надежно ли он закреплен!**

