

# SIGN WALL II

НАСТЕННЫЙ СВЕТОВОЙ ПОЖАРНЫЙ ОПОВЕЩАТЕЛЬ (ТАБЛО)



## ОПИСАНИЕ

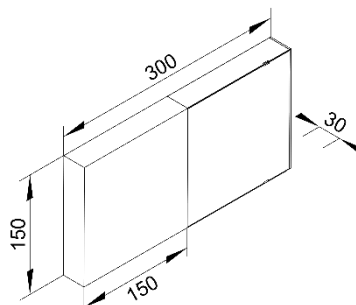
Светодиодный светильник полностью отвечает современным требованиям по эффективности и низкому энергопотреблению. В производстве светильника применены качественные материалы, обеспечивающие высокий и надежный ресурс работы светового прибора. Светотехнические характеристики подтверждены фотометрическими исследованиями ведущего национального светотехнического центра ВНИСИ имени С.И. Вавилова



## ТЕХНИЧЕСКИЕ ХАРАКТЕРИСТИКИ

Тип	настенный пожарный оповещатель
Размер	300 x 30 x H150 mm
Источник света	LED
Потребляемая мощность	3 W
Цвет свечения	красный / зеленый
Индекс цветопередачи	CRI≥90
Источник питания	встроенный
Материал	металл / стекло
Светораспределение	диффузное
Управление	NO DIMM
Кнопка «тест»	есть
Время работы в аварийном режиме	3 часа
Пиктограмма	под проект
Степень защиты	IP20

ГАБАРИТНЫЙ ЧЕРТЕЖ



ЦВЕТ КОРПУСА

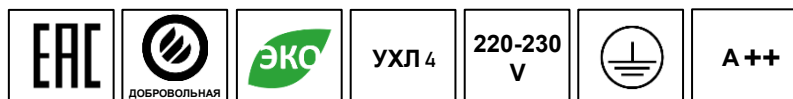


## УПРАВЛЕНИЕ



Not Dimmable

ЦВЕТ СВЕЧЕНИЯ



## ГАРАНТИЯ

2 года с даты поставки

# SIGN WALL

НАСТЕННЫЙ СВЕТОВОЙ ПОЖАРНЫЙ ОПОВЕЩАТЕЛЬ (ТАБЛО)



ВАРИАТИВНОСТЬ ПИКТОГРАММ: ГРАВИРОВКА

