

MECO S

ВСТРАИВАЕМЫЙ СВЕТОДИОДНЫЙ СВЕТИЛЬНИК



ОПИСАНИЕ

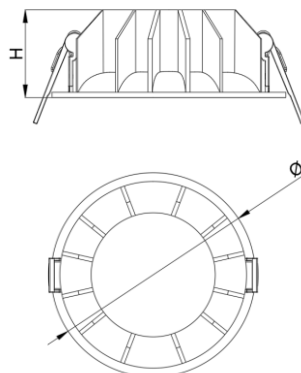
Светодиодный светильник полностью отвечает современным требованиям по эффективности и низкому энергопотреблению. В производстве светильника применены качественные материалы, обеспечивающие высокий и надежный ресурс работы светового прибора. Светотехнические характеристики подтверждены фотометрическими исследованиями в лаборатории Z1 LIGHTING



ТЕХНИЧЕСКИЕ ХАРАКТЕРИСТИКИ

| | |
|-----------------------|---|
| Тип | встраиваемый |
| Размер | Ø104 H36,3 mm |
| Монтажный размер | Ø90 H36,3 mm |
| Источник света | LED |
| Потребляемая мощность | от 7W |
| Световой поток | от 552 lm |
| Цветовая температура | 2700K / 3000K / 4000K |
| Индекс цветопередачи | CRI>80 |
| Источник питания | выносной |
| Оптика | 90° |
| Светораспределение | DOWN LIGHT |
| Управление | NO DIMM/DALI |
| Автоматизация | БАП 1 час / 3 часа датчик освещенности / присутствия |
| Степень защиты | IP20 |

ГАБАРИТНЫЙ ЧЕРТЕЖ



ЦВЕТ КОРПУСА



УПРАВЛЕНИЕ

ЦВЕТОВАЯ ТЕМПЕРАТУРА



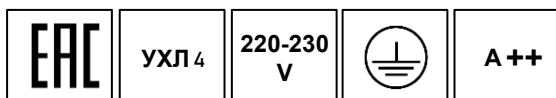
Not Dimmable



2700K

3000K

4000K



ГАРАНТИЯ

2 года с даты поставки

MECO M

ВСТРАИВАЕМЫЙ СВЕТОДИОДНЫЙ СВЕТИЛЬНИК



ОПИСАНИЕ

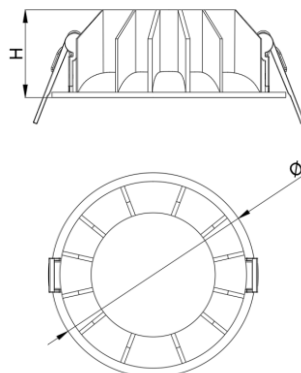
Светодиодный светильник полностью отвечает современным требованиям по эффективности и низкому энергопотреблению. В производстве светильника применены качественные материалы, обеспечивающие высокий и надежный ресурс работы светового прибора. Светотехнические характеристики подтверждены фотометрическими исследованиями в лаборатории Z1 LIGHTING



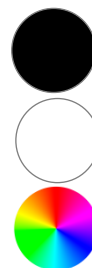
ТЕХНИЧЕСКИЕ ХАРАКТЕРИСТИКИ

| | |
|-----------------------|---|
| Тип | встраиваемый |
| Размер | Ø140 H38,3 mm |
| Монтажный размер | Ø125 H36,3 mm |
| Источник света | LED |
| Потребляемая мощность | от 12W |
| Световой поток | от 1047 lm |
| Цветовая температура | 2700K / 3000K / 4000K |
| Индекс цветопередачи | CRI>80 |
| Источник питания | выносной |
| Оптика | 90° |
| Светораспределение | DOWN LIGHT |
| Управление | NO DIMM/DALI |
| Автоматизация | БАП 1 час / 3 часа датчик освещенности / присутствия |
| Степень защиты | IP20 |

ГАБАРИТНЫЙ ЧЕРТЕЖ



ЦВЕТ КОРПУСА



УПРАВЛЕНИЕ

ЦВЕТОВАЯ ТЕМПЕРАТУРА



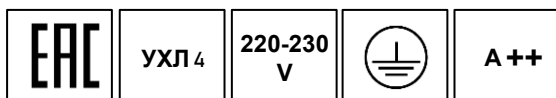
Not Dimmable



2700K

3000K

4000K



ГАРАНТИЯ

2 года с даты поставки

MECO L

ВСТРАИВАЕМЫЙ СВЕТОДИОДНЫЙ СВЕТИЛЬНИК



ОПИСАНИЕ

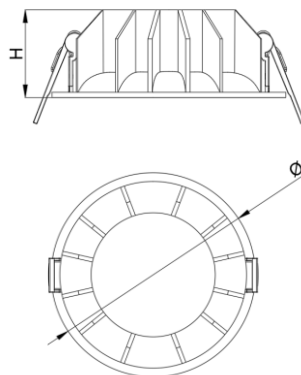
Светодиодный светильник полностью отвечает современным требованиям по эффективности и низкому энергопотреблению. В производстве светильника применены качественные материалы, обеспечивающие высокий и надежный ресурс работы светового прибора. Светотехнические характеристики подтверждены фотометрическими исследованиями в лаборатории Z1 LIGHTING



ТЕХНИЧЕСКИЕ ХАРАКТЕРИСТИКИ

| | |
|-----------------------|---|
| Тип | встраиваемый |
| Размер | Ø180 H41,3 mm |
| Монтажный размер | Ø160 H41,3 mm |
| Источник света | LED |
| Потребляемая мощность | от 15W |
| Световой поток | от 1394 lm |
| Цветовая температура | 2700K / 3000K / 4000K |
| Индекс цветопередачи | CRI>80 |
| Источник питания | выносной |
| Оптика | 90° |
| Светораспределение | DOWN LIGHT |
| Управление | NO DIMM/DALI |
| Автоматизация | БАП 1 час / 3 часа датчик освещенности / присутствия |
| Степень защиты | IP20 |

ГАБАРИТНЫЙ ЧЕРТЕЖ



ЦВЕТ КОРПУСА



УПРАВЛЕНИЕ

ЦВЕТОВАЯ ТЕМПЕРАТУРА



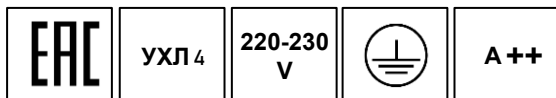
Not Dimmable



2700K

3000K

4000K



ГАРАНТИЯ

2 года с даты поставки

MECO XL

ВСТРАИВАЕМЫЙ СВЕТОДИОДНЫЙ СВЕТИЛЬНИК



ОПИСАНИЕ

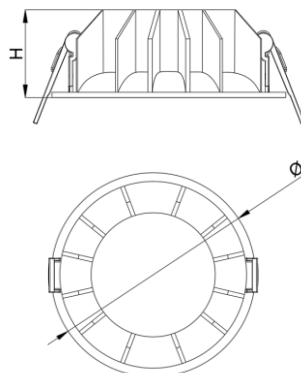
Светодиодный светильник полностью отвечает современным требованиям по эффективности и низкому энергопотреблению. В производстве светильника применены качественные материалы, обеспечивающие высокий и надежный ресурс работы светового прибора. Светотехнические характеристики подтверждены фотометрическими исследованиями в лаборатории Z1 LIGHTING



ТЕХНИЧЕСКИЕ ХАРАКТЕРИСТИКИ

| | |
|-----------------------|---|
| Тип | встраиваемый |
| Размер | Ø220 H63 mm |
| Монтажный размер | Ø190 H63 mm |
| Источник света | LED |
| Потребляемая мощность | от 20W |
| Световой поток | от 2157 lm |
| Цветовая температура | 2700K / 3000K / 4000K |
| Индекс цветопередачи | CRI>80 |
| Источник питания | выносной |
| Оптика | 90° |
| Светораспределение | DOWN LIGHT |
| Управление | NO DIMM/DALI |
| Автоматизация | БАП 1 час / 3 часа датчик освещенности / присутствия |
| Степень защиты | IP20 |

ГАБАРИТНЫЙ ЧЕРТЕЖ



ЦВЕТ КОРПУСА



УПРАВЛЕНИЕ

ЦВЕТОВАЯ ТЕМПЕРАТУРА



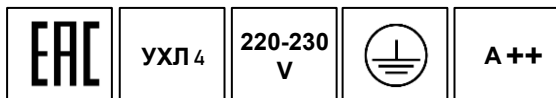
Not Dimmable



2700K

3000K

4000K



ГАРАНТИЯ

2 года с даты поставки